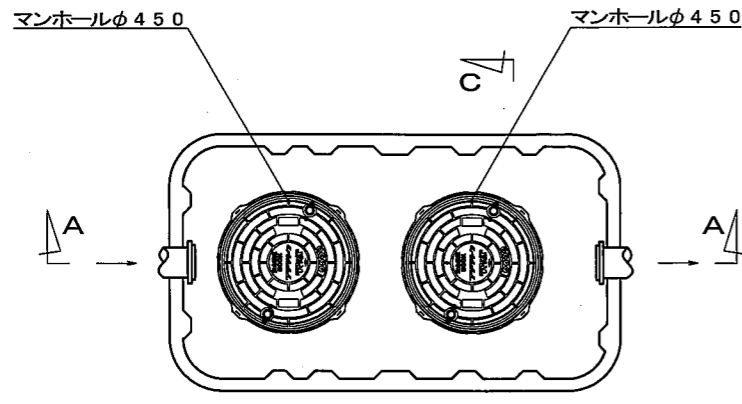


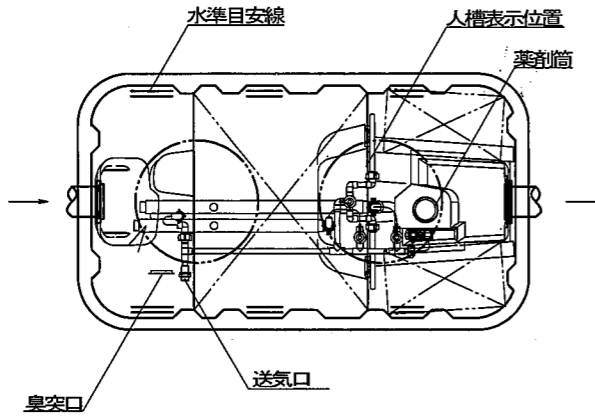
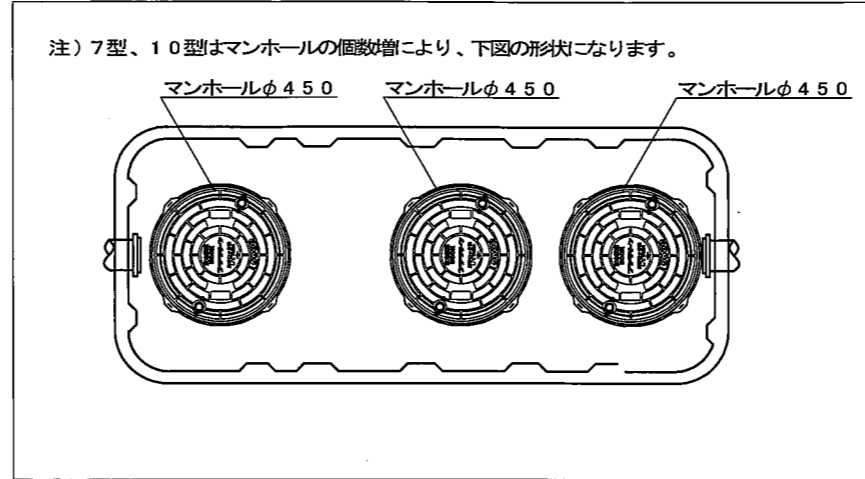
# 型式適合認定書別添仕様書及び図面

建築基準法施行令第35条第1項の大臣認定による接触ろ床方式  
 【大臣認定番号(認定年月日) : DW3N-154 (平成27年1月9日)】

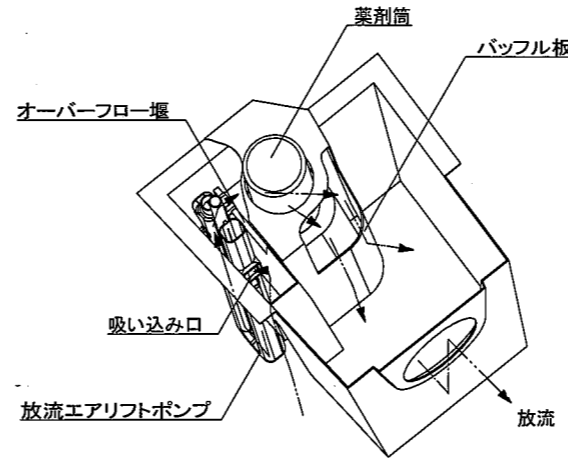
会社名	フジクリーン工業株式会社 〒464-8613 名古屋市中区白鳥1番4号 TEL052-733-0325(代)		
型式	フジクリーン CA		
	-5型	-7型	-10型
型式適合認定番号	型01Cad0a0054326	型01Cad0a0074327	型01Cad0a0104328
認定年月日	平成27年1月9日		放流水質
			BOD20mg/L以下 COD30mg/L以下 T-N20mg/L以下 S S15mg/L以下



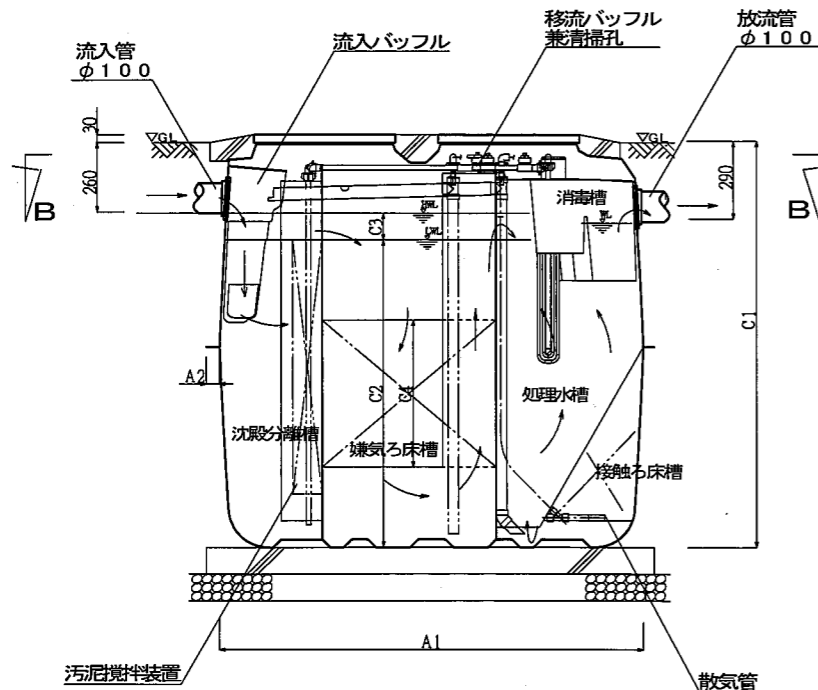
平面図



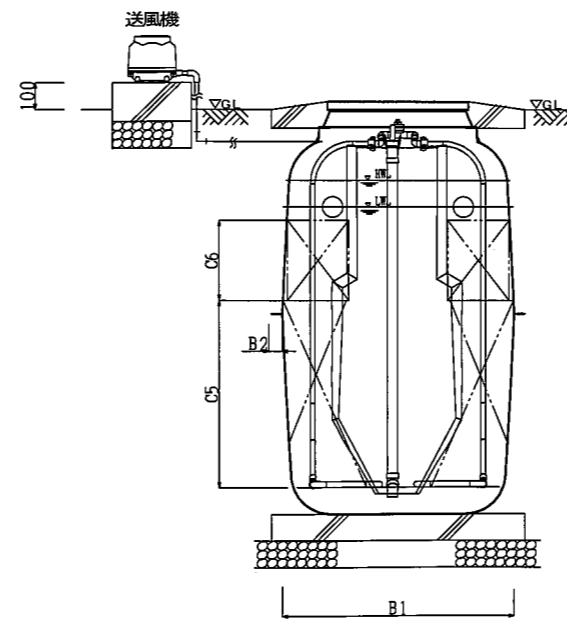
B-B断面図



消毒槽立体図



A-A断面図



C-C断面図

処理対象人員	5	7	10
沈殿分離槽	0.317	0.447	0.635
嫌気ろ床槽	0.600	0.842	1.208
ピークカット部	0.120	0.170	0.246
接触ろ床槽	0.296	0.415	0.593
処理水槽	0.165	0.228	0.326
消毒槽	0.015	0.015	0.021
容量寸法			
A1	1,590	2,200	2,360
A2	55	55	55
B1	870	870	1,190
B2	50	50	55
C1	1,520	1,520	1,520
C2	1,150	1,150	1,150
C3	100	100	100
C4	550	550	550
C5	700	700	700
C6	300	300	300

材料	材質	FRP
仕切板	材質	FRP
嫌気ろ床	形状	網様円筒状
	材質	PP、又はPE
	外形寸法	平均外径φ74×高さ73
上部ろ材	形状	ヘチマ様板状
	材質	PP、又はPE
	目幅	120ピッチ
下部ろ材	形状	網様ロール状
	材質	PP、又はPE
	外形寸法	φ100×高さ100
散気管	材質	PVC、PP、又はPE
	長さ	346×250 551×250 581×360
送風機	型式	容積式
	ばっ気風量	55L/分以上 77L/分以上 110L/分以上
流入管	材質	PVC、PP、又はPE
	内径	φ100
マンホール	材質	FRP、PP、又は鋳鉄
	内径	φ450×2 φ450×3
	個数	

注：寸法の単位はmm、容量の単位はm<sup>3</sup>とする。

特記事項  
 ・振動、騒音、防虫、防臭対策は必要に応じて行う。  
 ・流入、設置条件によりオプション槽を組み合わせる。