

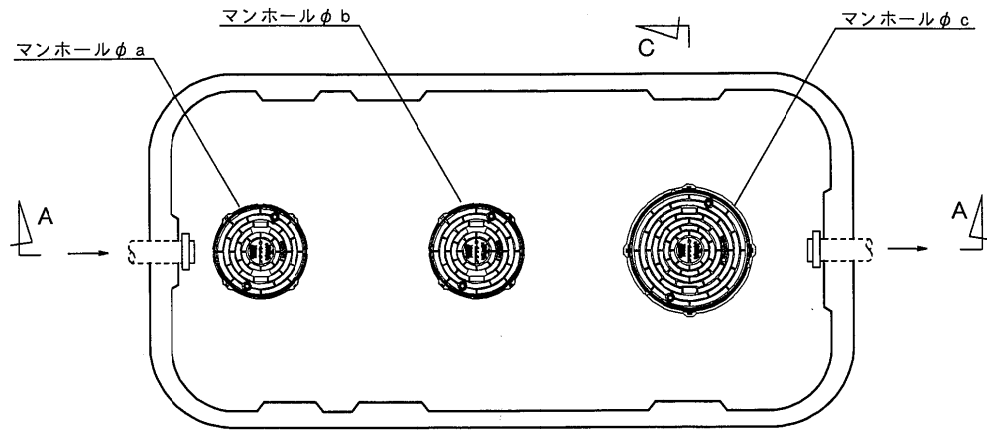
型式適合認定書別添仕様書及び図面

建築基準法施行令第35条第1項の大臣認定による接触ろ床方式
 【大臣認定番号（認定年月日）：DW3N-0116（平成21年07月21日）】

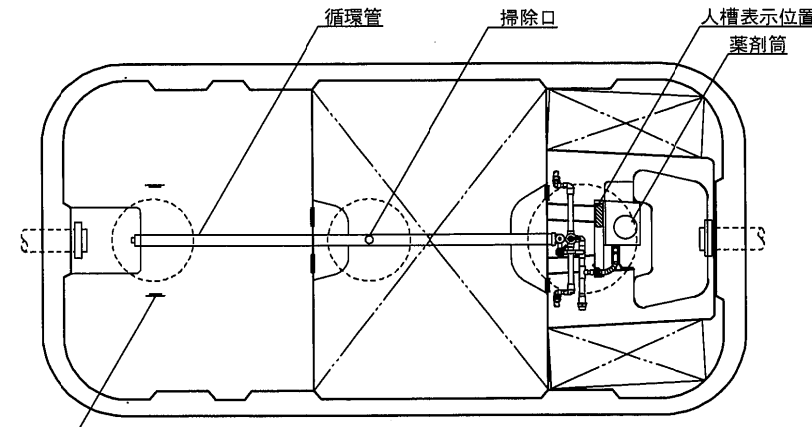
会社名	フジクリーン工業株式会社 〒464-8613 名古屋千種区今池四丁目4番4号 TEL052-733-0325(代)	
型式	フジクリーン CE -25型 -30型	
型式適合認定番号	型01Cad0a0254068	型01Cad0a0304070

平成22年6月11日認定 放流水質
 大臣認定による性能
 BOD20mg/L以下
 S S20mg/L以下
 T-N20mg/L以下

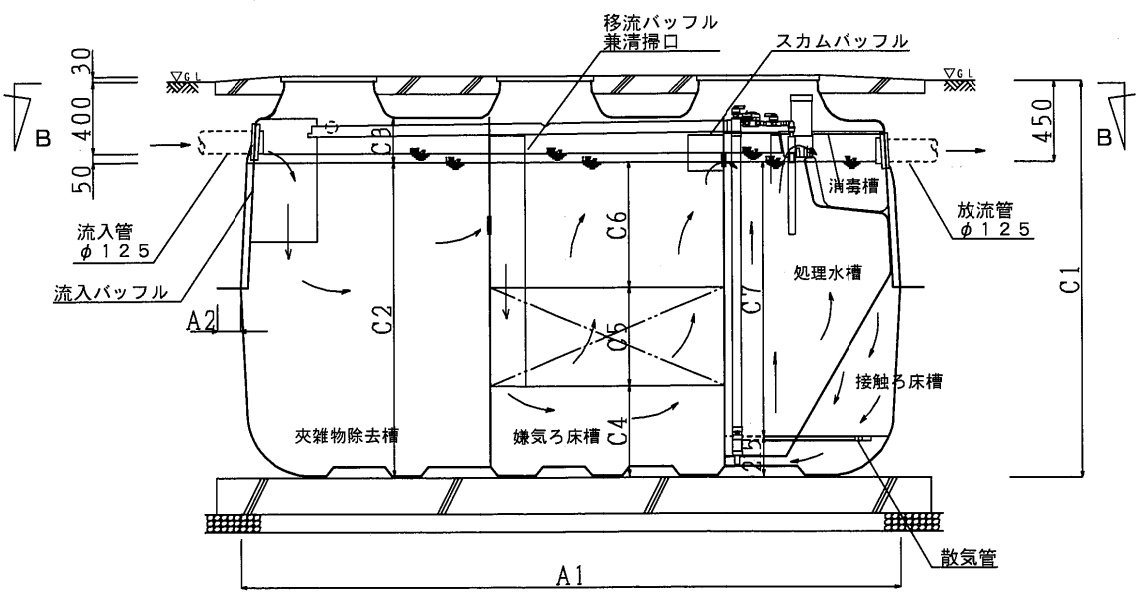
仕 様 表	25	30
処理対象人員	25	30
有効容量		
夾雑物除去槽	3.767	4.520
嫌気ろ床槽	3.757	4.511
接触ろ床槽	1.676	2.006
処理水槽	0.858	1.009
消毒槽	0.064	0.064
容 量		
A1	3,700	4,405
A2	130	130
B1	1,790	1,790
B2	100	100
C1	2,215	2,215
C2	1,750	1,750
C3	250	250
C4	500	500
C5	550	550
C6	700	700
C7	1,535	1,535
a	450	450
b	450	450
c	600	600



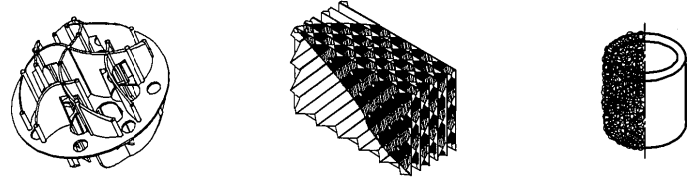
平面図



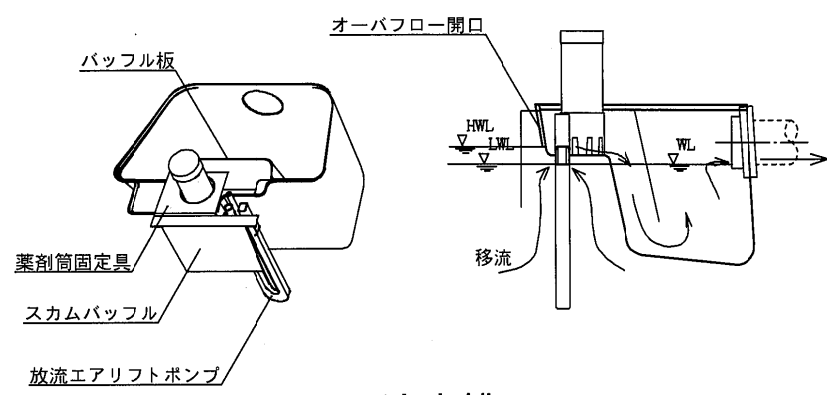
B-B断面図



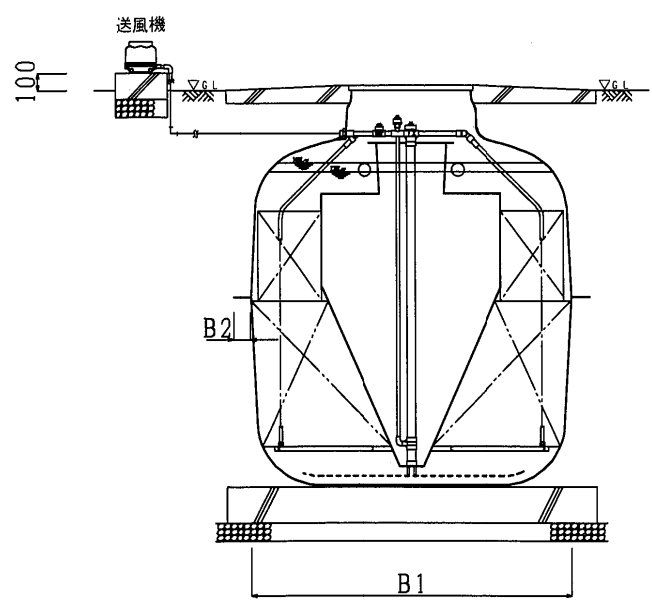
A-A断面図



嫌気ろ材 接触材 好気ろ材



消毒槽



C-C断面図

材 料	仕切板	材 質	FRP (ガラス繊維強化プラスチック)
	板 厚		3~8
材 質	仕切板	材 質	FRP
	板 厚		3~6
機 械	嫌気ろ材	形 状	骨格様球状
	嫌気ろ材	材 質	PP (ポリプロピレン) またはPE (ポリエチレン)
機 械	嫌気ろ材	外 形 寸 法	φ110
	嫌気ろ材	形 状	板状
機 械	接触材	材 質	PVC (ポリ塩化ビニル)、PPまたはPE
	接触材	目 幅	40ピッチ
機 械	好気ろ材	形 状	網様円筒状
	好気ろ材	材 質	PPまたはPE
機 械	好気ろ材	外 形 寸 法	φ100×100L
	散気管	材 質	PVCまたはPP
機 械	散気管	長 さ	720×360 890×360
	送風機	型 式	容積式
機 械	送風機	吐出風量 (L/分)	160以上 190以上
	放流管	材 質	PVC
機 械	放流管	内 径	φ125
	マンホール	材 質	プラスチック、FRPまたは鋳鉄
機 械	マンホール	内 径	φ450×2 φ450×2
	マンホール	個 数	φ600×1 φ600×1

注：寸法の単位はmm、容量の単位はm³とする。

特記事項
 ・振動，騒音，防虫，防臭対策は必要に応じて行う。
 ・流入，設置条件によりオプション槽を組み合わせる。