

型式適合認定書別添仕様書及び図面

建築基準法施行令第35条第1項の大臣認定による接触ろ床方式
 【大臣認定番号(認定年月日) : DW3N-142 (平成24年2月6日)】

会社名 **フジクリーン工業株式会社**
〒464-8613 名古屋市中区今池7丁目1番4号 TEL052-733-0325(代)

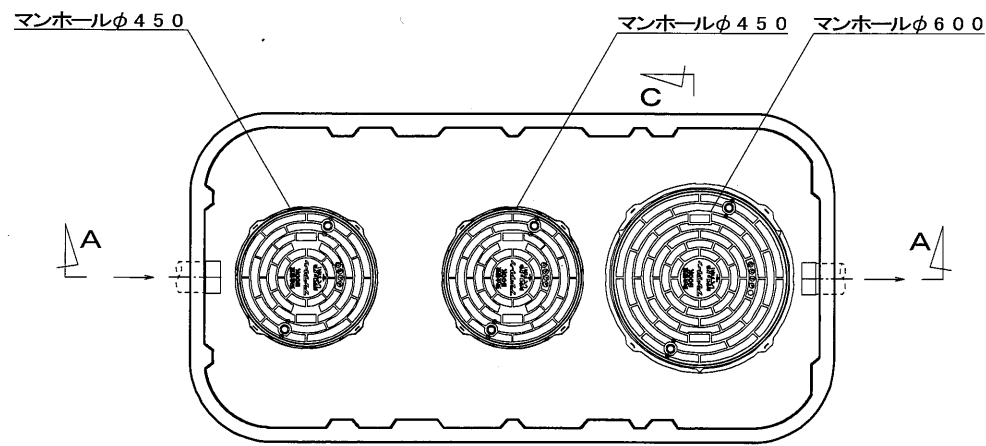
型式 **フジクリーン CEN**
 -5型 -7型 -10型

型式適合認定番号 型01Cad0a0054164 型01Cad0a0074165 型01Cad0a0104166

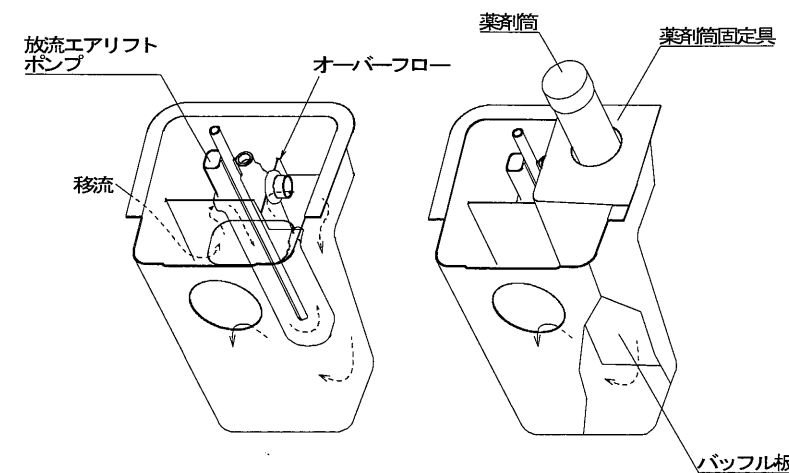
認定年月日 **平成24年2月6日**
 放流水質 BOD10mg/L以下
 T-N10mg/L以下
 S S10mg/L以下

仕様表

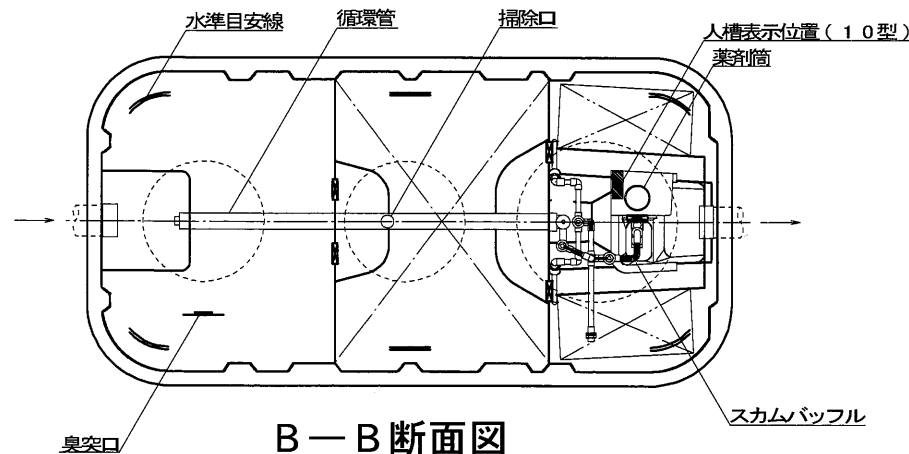
仕 様 表		5	7	10
槽の有効容量	処理対象人員	5	7	10
	夾雑物除去槽	1.048	1.502	2.113
	嫌気ろ床槽	1.052	1.498	2.106
	接触ろ床槽	0.482	0.687	0.939
	処理水槽	0.237	0.339	0.470
	消毒槽	0.015	0.021	0.044
容 量 寸 法	A1	2,310	2,390	2,820
	A2	60	60	100
	B1	1,130	1,320	1,550
	B2	60	60	100
	C1	1,660	1,860	1,965
	C2	310	310	400
	C3	360	360	450
	C4	1,300	1,500	1,500
C5	250	250	350	
C6	625	700	700	
C7	375	500	500	
C8	1,085	1,285	1,285	



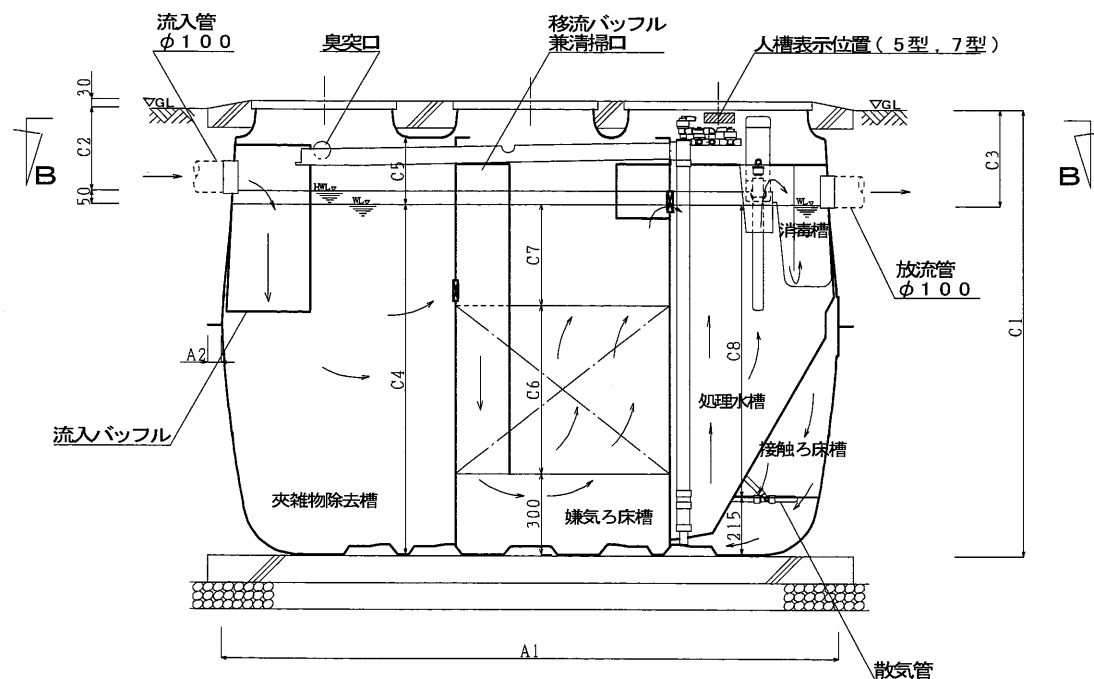
平面図



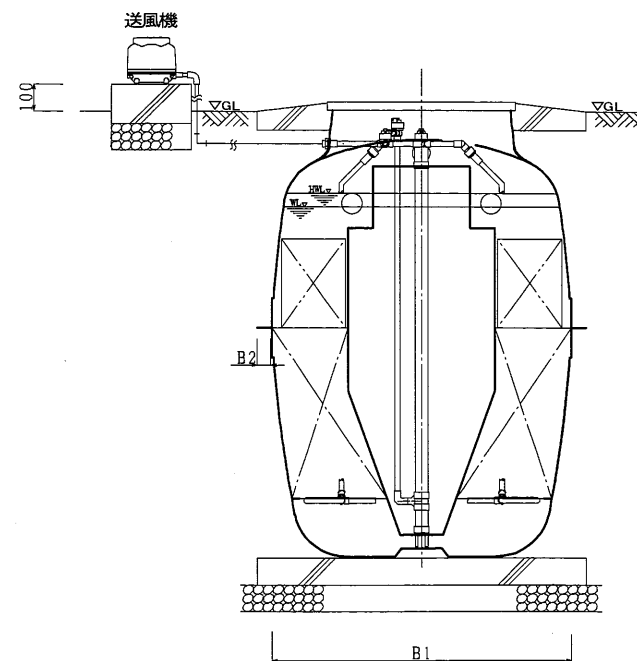
消毒槽立体図



B-B断面図



A-A断面図



C-C断面図

材 料	仕切板	材 質	FRP
	板 厚		3~8
機 械	嫌気ろ床	材 質	FRP
	板 厚		2~6
備 置 機 械	好気ろ床	材 質	網葉円筒状
	散気管	材 質	PP、又はPE
備 置 機 械	送風機	外形寸法	平均円形70~80mm、高さ65~75mm
	送風機	形 状	網葉円筒状
備 置 機 械	流入管	材 質	PVC、PP、又はPE
	マンホール	目 幅	40ピッチ
備 置 機 械	マンホール	形 状	網葉円筒状
	マンホール	材 質	PP、又はPE
備 置 機 械	マンホール	外形寸法	φ100mm、高さ100mm
	マンホール	材 質	PVC又はPP
備 置 機 械	マンホール	長さ	415×860 435×1000 460×1150
	マンホール	型式	容積式
備 置 機 械	マンホール	風量(L/分)	45以上 64以上 87以上
	マンホール	流入管	材 質
備 置 機 械	マンホール	内 径	φ100
	マンホール	材 質	FRP、PP、DCPD、又は鋼鉄
備 置 機 械	マンホール	内 径	φ450×2
	マンホール	個 数	φ600×1

注：寸法の単位はmm、容量の単位はm³とする。

特記事項
 ・振動、騒音、防虫、防臭対策は必要に応じて行う。
 ・流入、設置条件によりオプション槽を組み合わせる。