

型式適合認定書別添仕様書及び図面

建築基準法施行令第35条第1項の大臣認定による接触ろ床方式
 【大臣認定番号(認定年月日): DW3N-149(平成25年01月25日)】

会社名	フジクリーン工業株式会社 〒464-8613 名古屋市中区四丁目1番4号 TEL052-733-0325(代)		
型式	フジクリーン CEN -14型 -18型 -21型		
型式適合認定番号	型01Cad0a0144468	型01Cad0a0184469	型01Cad0a0214471

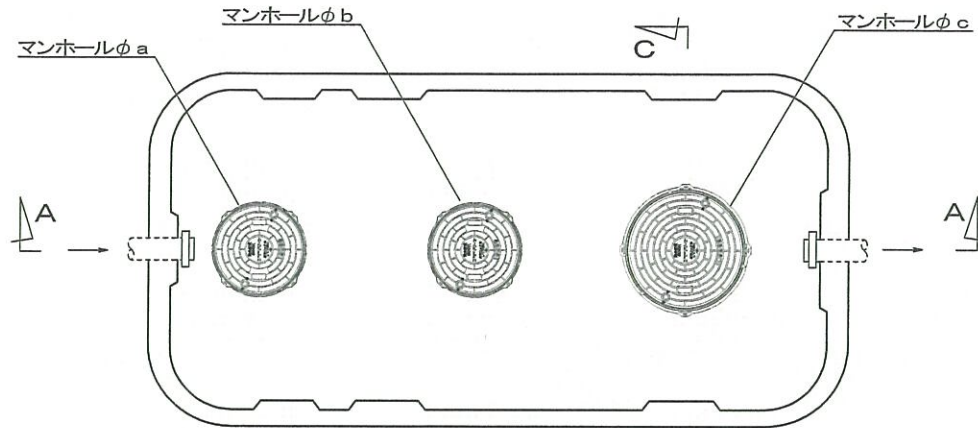
平成28年7月1日認定	放流水質	大臣認定による性能 BOD10mg/L以下 S S10mg/L以下 T-N10mg/L以下
-------------	------	--

処理対象人員	14	18	21
夾雑物除去槽	3.158	3.786	4.543
嫌気ろ床槽	3.179	3.777	4.535
接触ろ床槽	1.433	1.754	2.082
処理水槽	0.732	0.858	1.013
消毒槽	0.044	0.064	0.064
A1	3,680	3,700	4,405
A2	100	130	130
B1	1,640	1,790	1,790
B2	100	100	100
C1	2,065	2,215	2,215
C2	1,610	1,760	1,760
C3	340	240	240
C4	550	500	500
C5	730	800	800
C6	330	460	460
C7	1,395	1,545	1,545
a	450	450	450
b	450	450	450
c	600	600	600

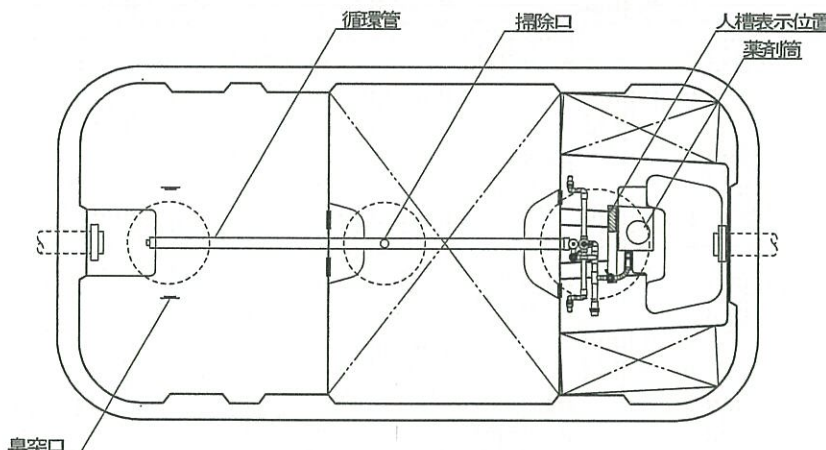
材料	材 質	FRP(ガラス繊維強化プラスチック)		
	板 厚	3~8		
仕切板	材 質	FRP		
	板 厚	3~6		
嫌気ろ材	形 状	網様円筒状		
	材 質	PP(ポリプロピレン)またはPE(ポリエチレン)		
外形寸法	外形寸法	平均外径φ70~80×高さ65~75		
	接 触 材	形 状	板状	
目 幅	材 質	PVC(ポリ塩化ビニル)、PPまたはPE		
	目 幅	40ピッチ		
好気ろ材	形 状	網様ロール状		
	材 質	PPまたはPE		
散気管	外形寸法	φ100×100L		
	材 質	PVCまたはPP		
長さ	長さ	680×360	720×360	890×360
	送風機	型 式	容積式	
吐出風量(L/分)	吐出風量(L/分)	150以上	180以上	200以上
	流入管	材 質	PVC	
マンホール	内 径	φ125		
	材 質	プラスチック、FRPまたは鋳鉄		
個 数	内 径	φ450×2		
	個 数	φ600×1		

注: 寸法の単位はmm、容量の単位はm³とする。

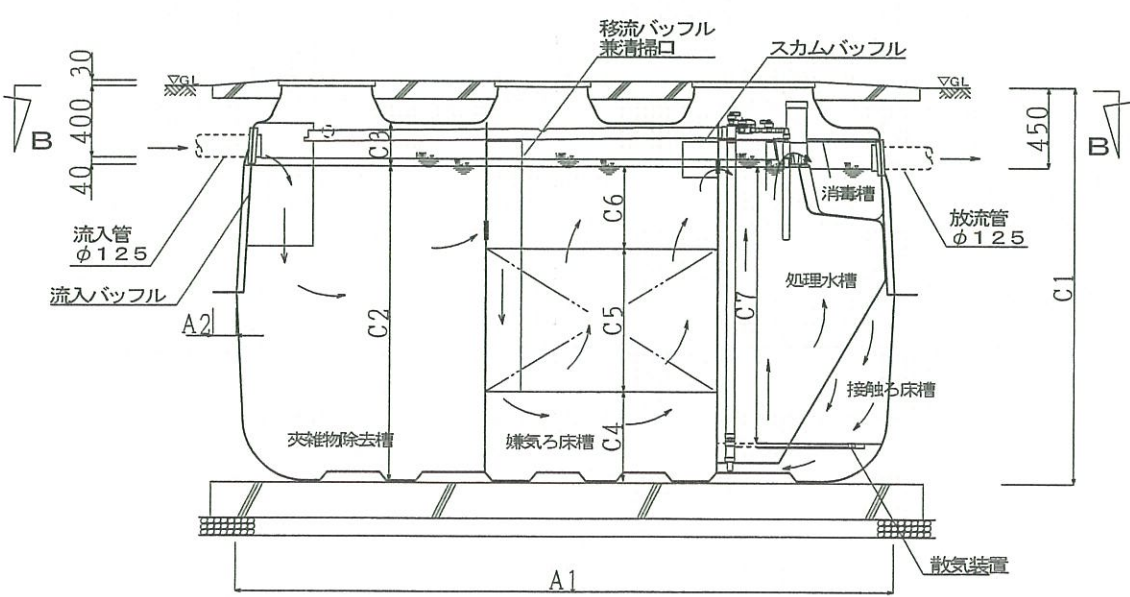
特記事項
 ・振動、騒音、防虫、防臭対策は必要に応じて行う。
 ・流入、設置条件によりオプション槽を組み合わせる。



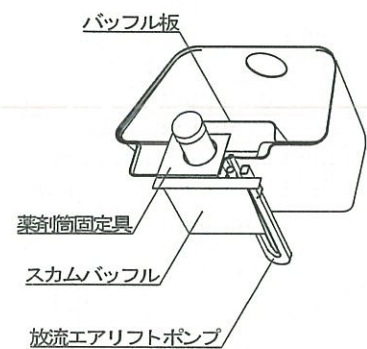
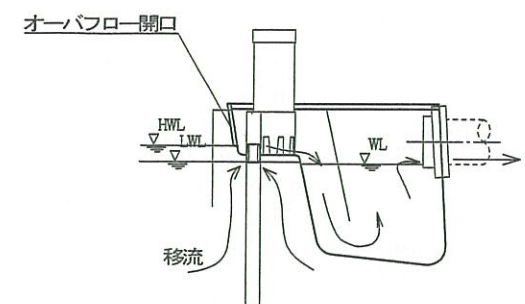
平面図



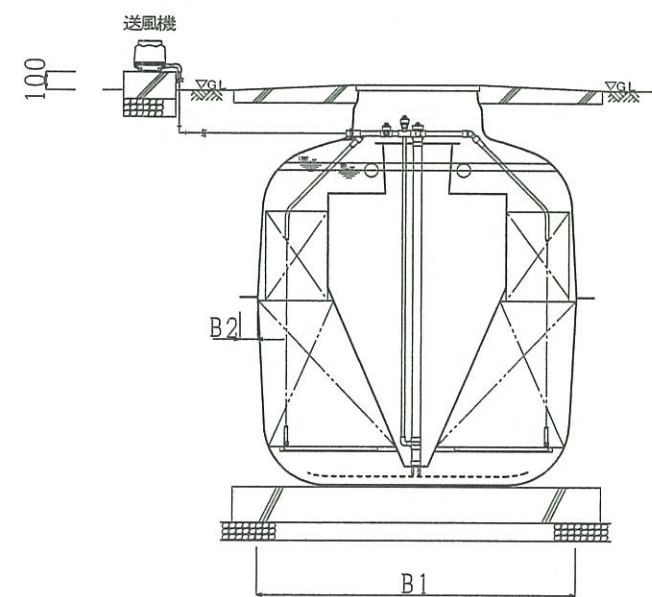
B-B断面図



A-A断面図



消毒槽



C-C断面図