

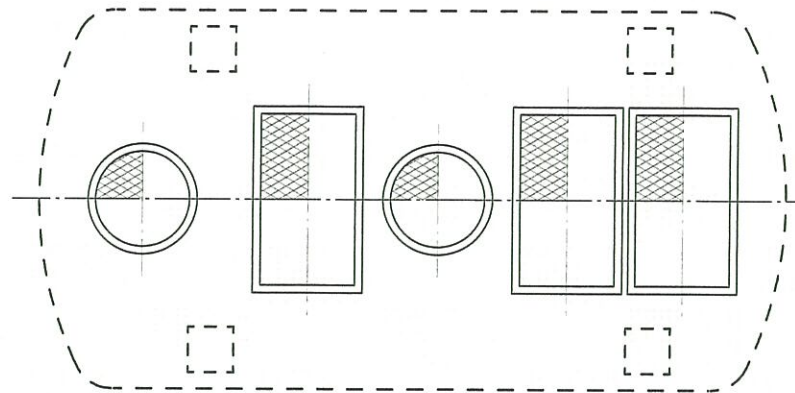
型式適合認定書別添仕様書及び図面

建築基準法施行令第35条第1項の大臣認定による接触ろ床方式
 【大臣認定番号（認定年月日）：DW3N-149（平成25年1月25日）】

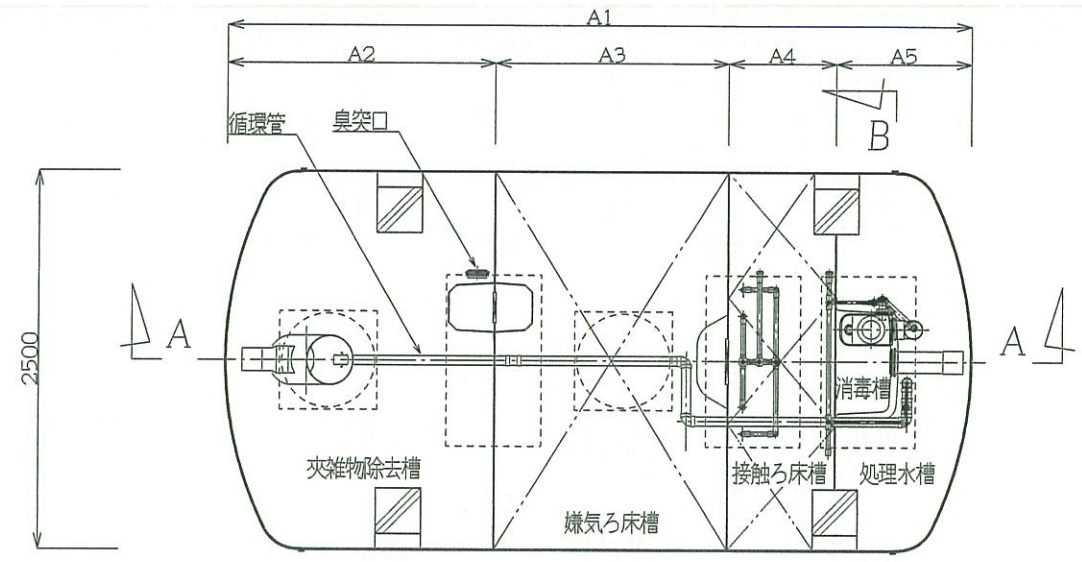
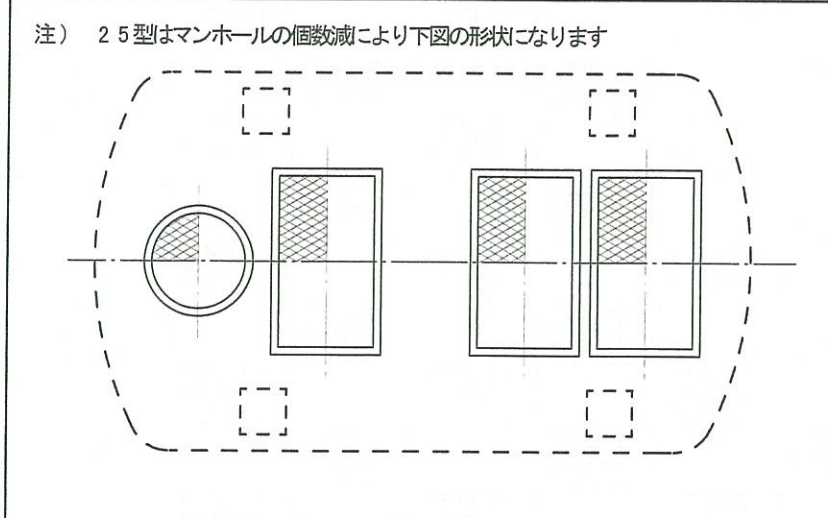
会社名 **フジクリーン工業株式会社**
〒464-8613 名古屋市中区大塚1番4号 TEL052-733-0325(代)
 型式 **フジクリーン CENI**
-25型 -30型
 型式適合認定番号 型01Cad0a0254472 型01Cad0a0304474

平成28年7月1日認定 放流水質 大臣認定による性能
 BOD10mg/L以下
 S 10mg/L以下
 T-N10mg/L以下

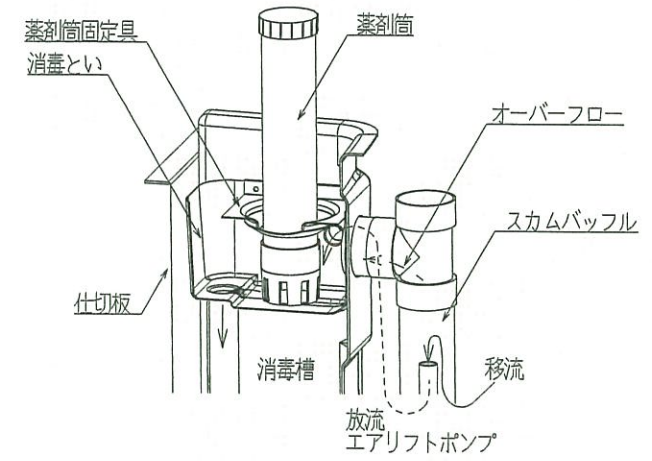
処理対象人員		25	30
槽の有効容量	夾雑物除去槽	5.427	6.484
	嫌気ろ床槽	5.288	6.557
	接触ろ床槽	2.600	2.896
	処理水槽	1.826	1.826
	消毒槽	0.372	0.372
寸法（槽長）	A1	4,330	4,950
	A2	1,530	1,780
	A3	1,250	1,550
	A4	650	720
	A5	900	900



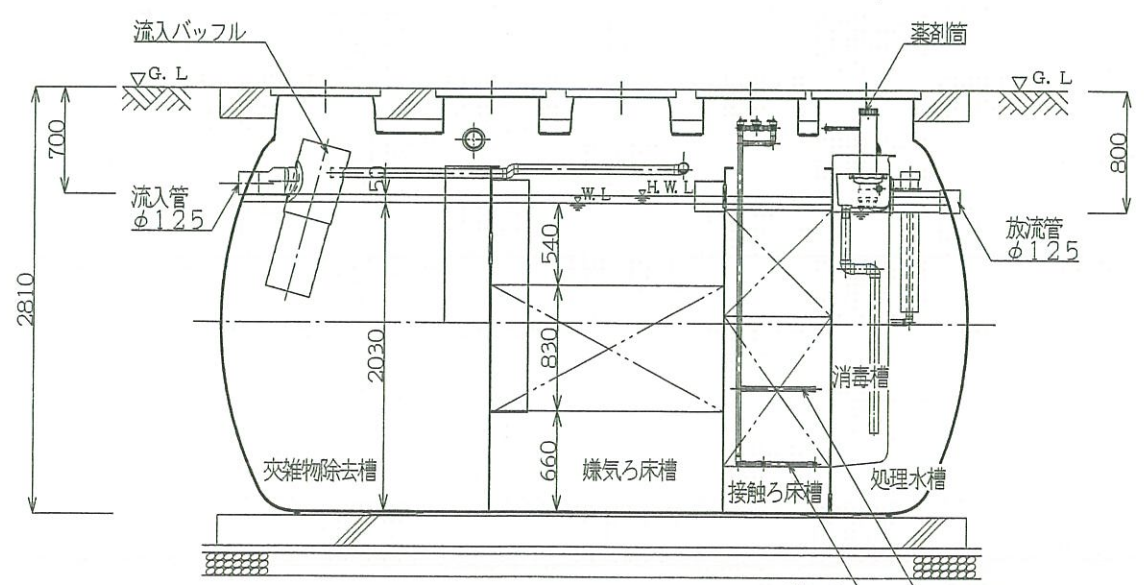
平面図



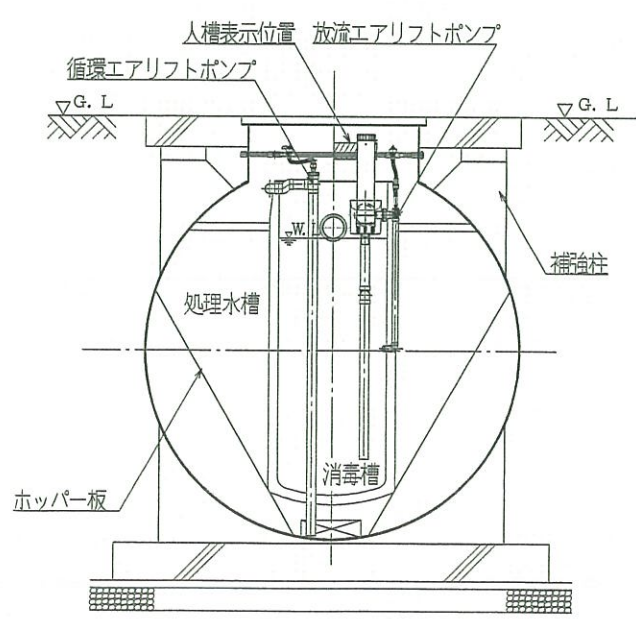
内部平面図



消毒槽詳細図



A-A断面図



B-B断面図

材 質	く体	FRP
	板厚	5~10
仕切板	材 質	FRP
	板 厚	4~8
嫌気ろ材	形 状	網縲円筒状
	材 質	PP、又はPE
外形寸法	外形寸法	平均外形70~80mm、高さ65~75mm
	接 触 材	板 状
目 幅	材 質	PVC、PP、又はPE
	目 幅	40ピッチ
好気ろ材	形 状	網縲ロール状
	材 質	PP、又はPE
外形寸法	外形寸法	φ100mm、高さ100mm
	散気管	材 質
長 さ	長 さ	650×450 650×520
	送風機	型 式
風量(L/分)	風量(L/分)	280以上 300以上
	流放入流管	材 質
内 径	内 径	φ125
	マンホール	材 質
個 数	内 径	φ600 ×1 φ600 ×2
	個 数	700×1200 ×3 700×1200 ×3
マンホールチェンナリット	材 質	網縲鋼板、網縲鋼板(補筋入)
	内 径	φ600 ×1 φ600 ×2
個 数	内 径	φ600 ×1 φ600 ×2
	個 数	700×1200 ×3 700×1200 ×3

注：寸法の単位はmm、容量の単位はm³とする。

特記事項
 ・振動、騒音、防虫、防臭対策は必要に応じて行う。
 ・流入、設置条件によりオプション槽を組み合わせる。