

型式適合認定書別添仕様書及び図面

建築基準法施行令第35条第1項の大臣認定による接触ろ床方式
 【大臣認定番号（認定年月日）：DW3N-149（平成25年1月25日）】

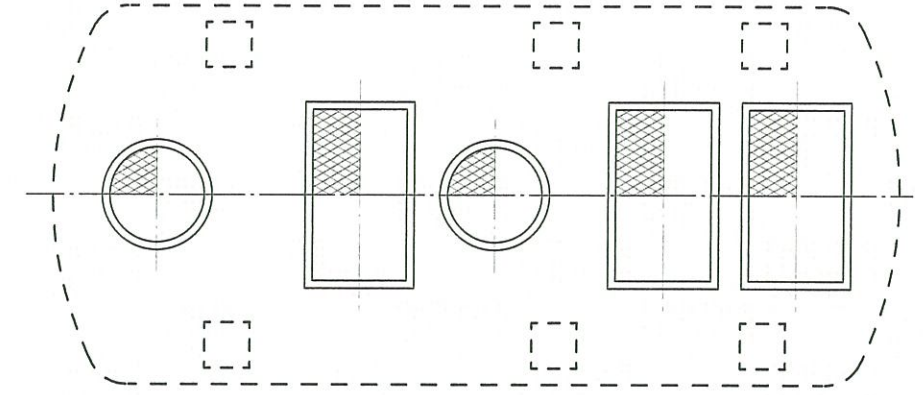
会社名	フジクリーン工業株式会社 〒464-8613 名古屋市中区大塚1丁目4番 TEL.052-733-0325(代)			
型式	フジクリーン CENI			
型式適合認定番号	型1Cad0a 0354475	型01Cad0a 0404476	型01Cad0a 0454477	型01Cad0a 0504478

平成28年7月1日認定

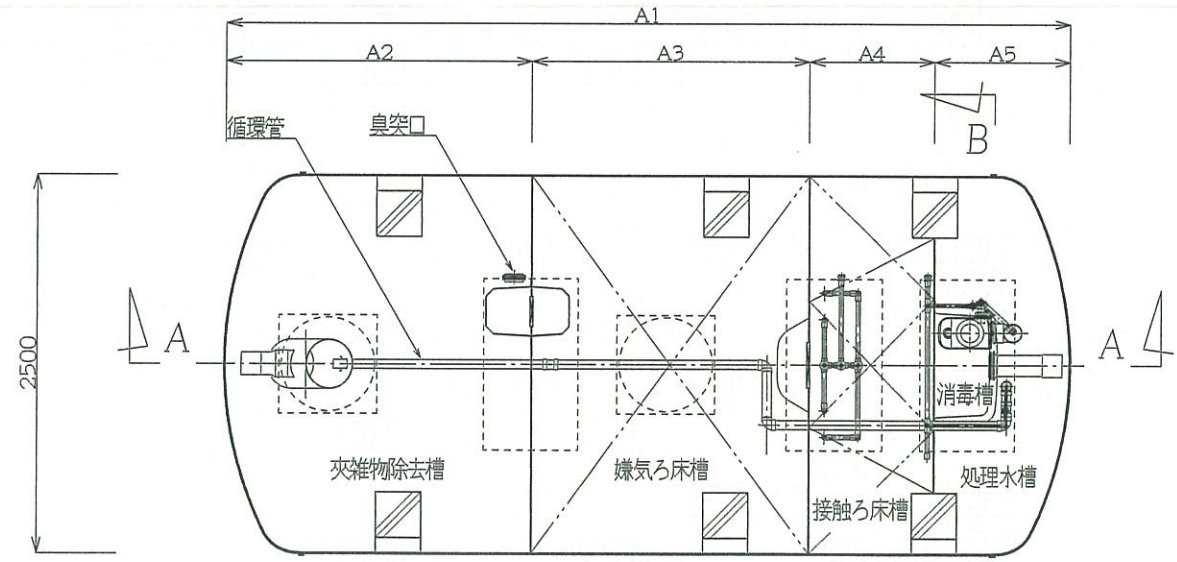
放流水質
 大臣認定による性能
 BOD10mg/L以下
 S 10mg/L以下
 T-N10mg/L以下

仕様表

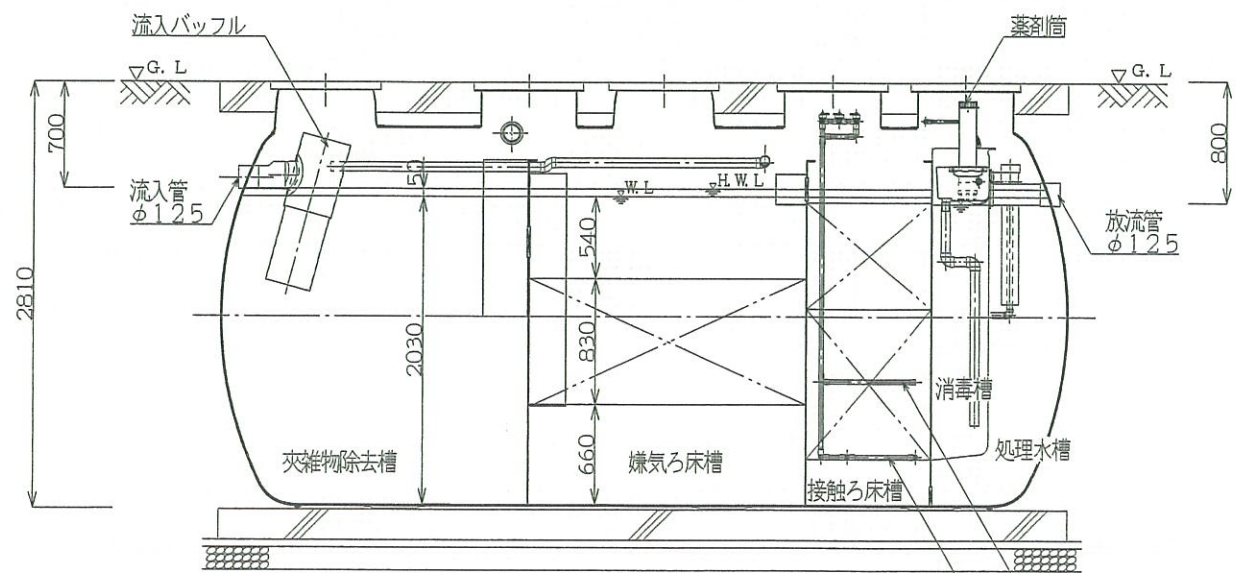
処理対象人員	35	40	45	50
槽の有効容量				
夾雑物除去槽	7.542	8.557	9.615	10.672
嫌気ろ床槽	7.526	8.795	9.641	10.910
接触ろ床槽	3.361	3.826	4.292	4.715
処理水槽	1.826	2.144	2.619	2.619
消毒槽	0.372	0.372	0.372	0.372
寸法（槽長）				
A1	5,610	6,360	7,070	7,720
A2	2,030	2,270	2,520	2,770
A3	1,850	2,150	2,350	2,650
A4	830	940	1,050	1,150
A5	900	1,000	1,150	1,150



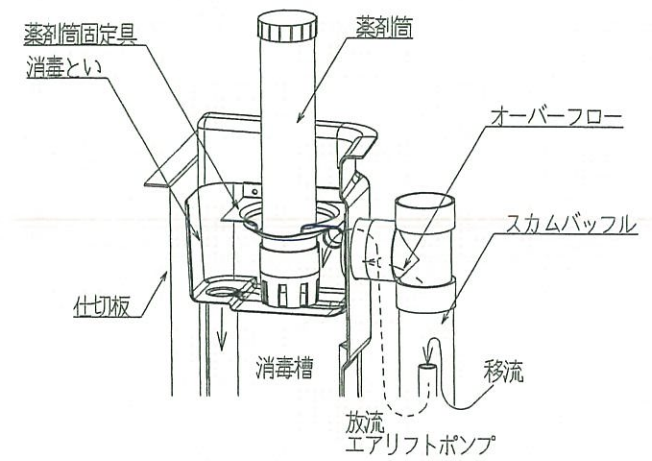
平面図



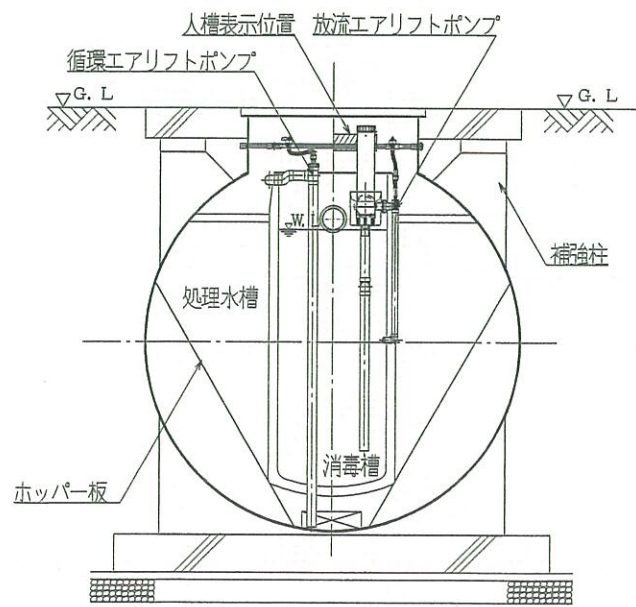
内部平面図



A-A断面図



消毒槽詳細図



B-B断面図

材料	仕切板	材質	FRP
	板厚		5~10
	嫌気ろ床	形状	網縲円筒状
	材質		PP、又はPE
	外形寸法		平均外形70~80mm、高さ65~75mm
接触材	形状		板状
	材質		PVC、PP、又はPE
	目幅		40ピッチ
好気ろ材	形状		網縲ロール状
	材質		PP、又はPE
	外形寸法		φ100mm、高さ100mm
散気管	材質		PVC又はPP
	長さ	650×630	650×740 650×850 650×950
送風機	型式		容積式
	風量(L/分)	350以上	400以上 450以上 490以上
流入管	材質		PVC又はPP
	内径		φ125
マンホール	材質		FRP、PP、DCPD、又は鋼鉄
	内径		φ600 ×2
	個数		700×1200 ×3
チェッカープレート	材質		網縲板、網縲板（補筋入）
	内径		φ600 ×2
	個数		700×1200 ×3

注：寸法の単位はmm、容量の単位はm³とする。

特記事項
 ・振動、騒音、防虫、防臭対策は必要に応じて行う。
 ・流入、設置条件によりオプション槽を組み合わせる。