

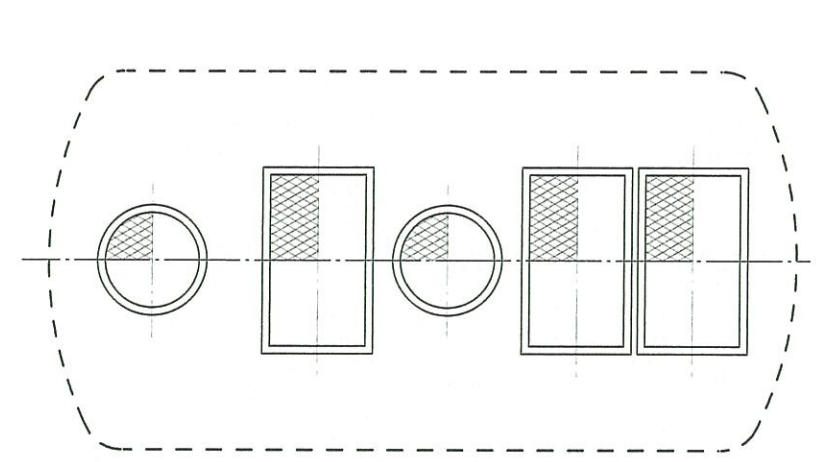
# 型式適合認定書別添仕様書及び図面

建築基準法施行令第35条第1項の大臣認定による接触ろ床方式  
 【大臣認定番号(認定年月日) : DW3N-149 (平成25年1月25日)】

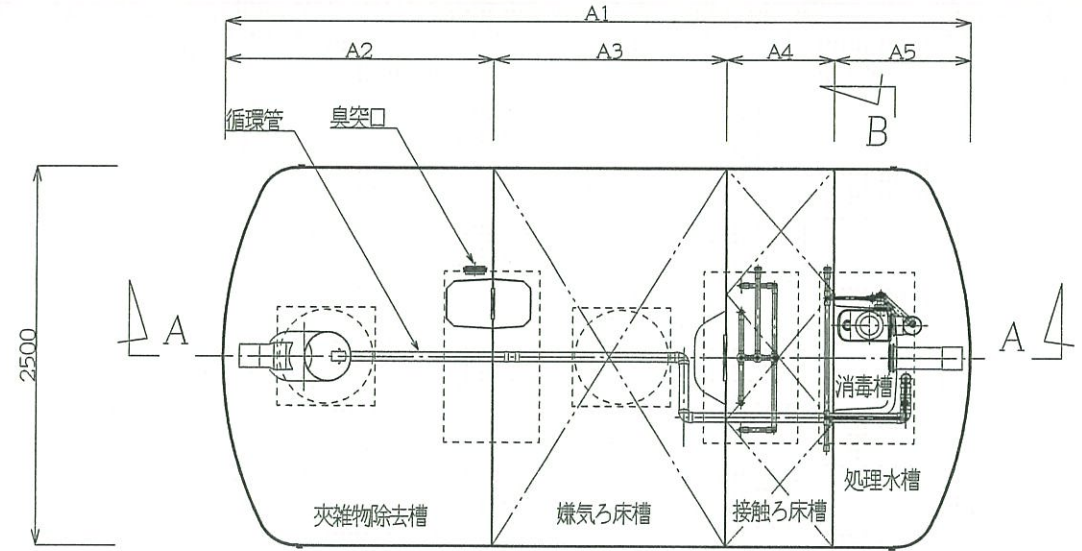
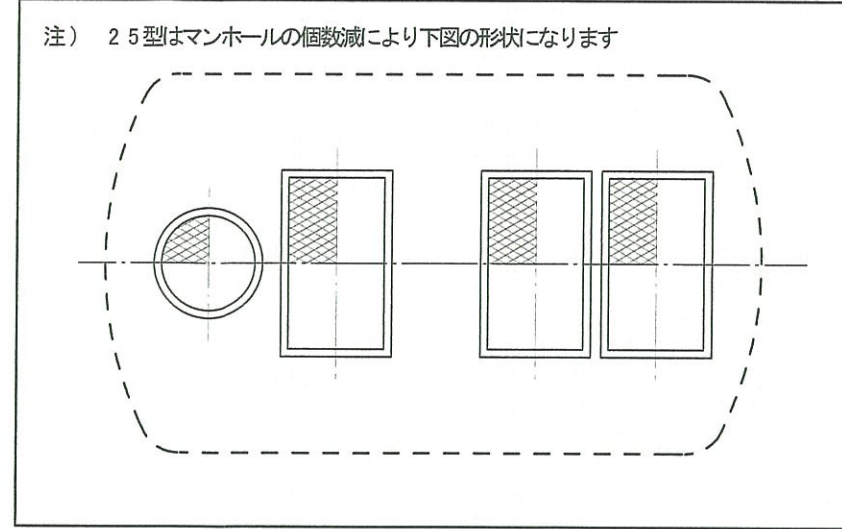
会社名	フジクリーン工業株式会社 〒464-8613 名古屋市中区大塚1番4号 TEL052-733-0325(代)	
型式	フジクリーン CENⅡ -25型 -30型	
型式適合認定番号	型01Cad0a0254479	型01Cad0a0304481

平成28年7月1日認定	放流水質	大臣認定による性能 BOD10mg/L以下 S 10mg/L以下 T-N10mg/L以下
-------------	------	---

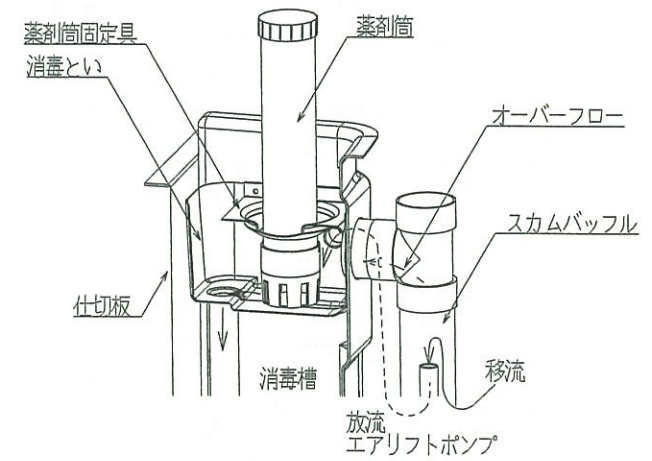
仕 様	25	30
処理対象人員	25	30
有効容量		
夾雑物除去槽	5.727	6.784
嫌気ろ床槽	5.288	6.557
接触ろ床槽	2.750	3.046
処理水槽	1.976	1.976
消毒槽	0.372	0.372
寸法(槽長)		
A1	4,330	4,950
A2	1,530	1,780
A3	1,250	1,550
A4	650	720
A5	900	900



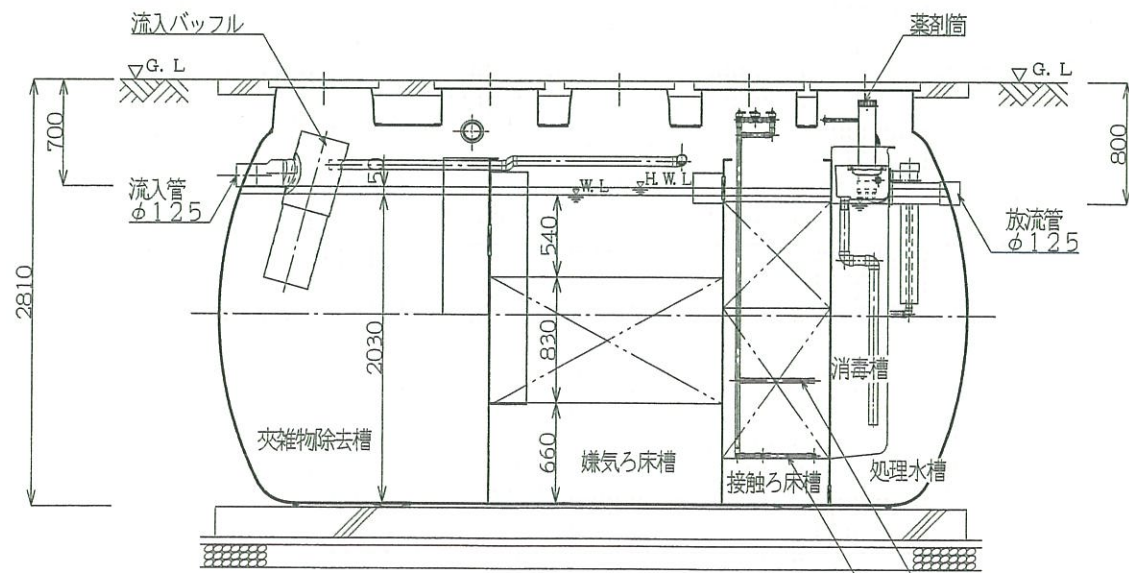
平面図



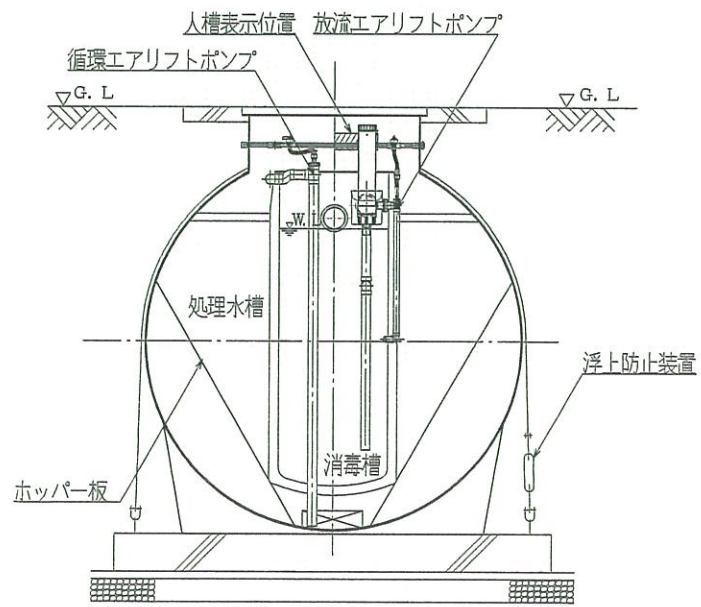
内部平面図



消毒槽詳細図



A-A断面図



B-B断面図

材 質	仕 様	25	30
く体	材 質	FRP	
	板 厚	5~10	
仕切板	材 質	FRP	
	板 厚	4~8	
嫌気ろ材	形 状	網縲円筒状	
	材 質	PP、又はPE	
	外形寸法	平均外形70~80mm、高さ65~75mm	
接触材	形 状	板状	
	材 質	PVC、PP、又はPE	
	目 幅	40ピッチ	
好気ろ材	形 状	網縲ロール状	
	材 質	PP、又はPE	
	外形寸法	φ100mm、高さ100mm	
散気管	材 質	PVC又はPP	
	長 さ	650×450	650×520
送風機	型 式	容積式	
	風量(L/分)	280以上	300以上
流入管	材 質	PVC又はPP	
	内 径	φ125	
マンホール	材 質	FRP、PP、DCPD、又は鋳鉄	
	内 径	φ600 ×1	φ600 ×2
	個 数	700×1200 ×3	700×1200 ×3
チェッカープレート	材 質	網縲鋼板、網縲鋼板(補強入)	
	内 径	φ600 ×1	φ600 ×2
	個 数	700×1200 ×3	700×1200 ×3

注：寸法の単位はmm、容量の単位はm³とする。

特記事項  
 ・振動、騒音、防虫、防臭対策は必要に応じて行う。  
 ・流入、設置条件によりオプション槽を組み合わせる。