

# 型式適合認定書別添仕様書及び図面

建築基準法施行令第35条第1項の大臣認定による接触ろ床方式  
 【大臣認定番号（認定年月日）：DW3N-149（平成25年1月25日）】

会社名	フジクリーン工業株式会社 〒464-8613 名古屋市中区今池1番4号 TEL052-733-0325(代)			
型式	フジクリーン CENII			
型式適合認定番号	型1Cad0a 0354482	型01Cad0a 0404483	型01Cad0a 0454484	型01Cad0a 0504485

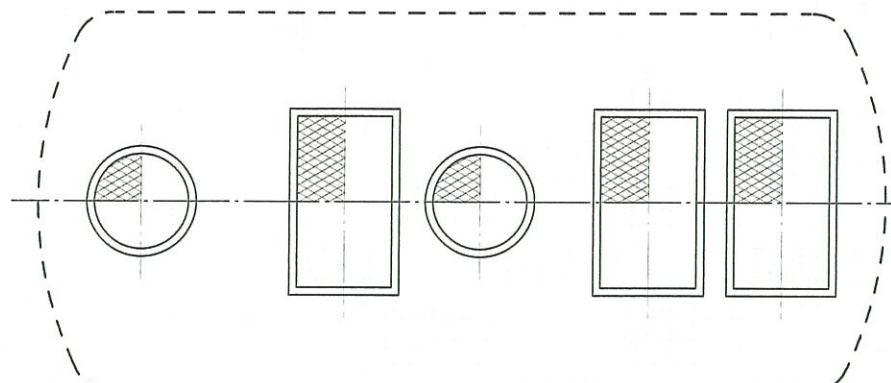
平成28年7月1日認定	放流水質	大臣認定による性能 BOD10mg/L以下 S S10mg/L以下 T-N10mg/L以下
-------------	------	--

処理対象人員	35	40	45	50
有効容量				
夾雑物除去槽	7.842	8.857	9.915	10.972
嫌気ろ床槽	7.826	9.095	9.941	11.210
接触ろ床槽	3.511	3.976	4.442	4.865
処理水槽	1.976	2.294	2.769	2.769
消毒槽	0.372	0.372	0.372	0.372
寸法（槽長）				
A1	5,610	6,360	7,070	7,720
A2	2,030	2,270	2,520	2,770
A3	1,850	2,150	2,350	2,650
A4	830	940	1,050	1,150
A5	900	1,000	1,150	1,150

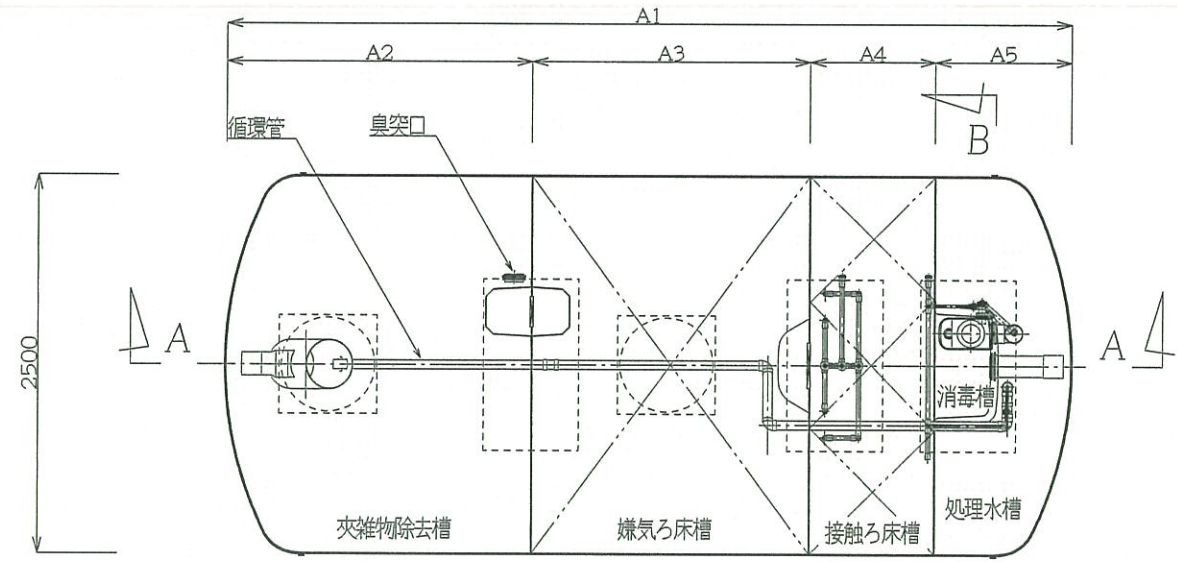
槽の材質	FRP			
槽の板厚	5~10			
仕切板の材質	FRP			
仕切板の板厚	4~8			
嫌気ろ床の形状	網様円筒状			
嫌気ろ床の材質	PP、又はPE			
嫌気ろ床の外形寸法	平均外形70~80mm、高さ65~75mm			
接触ろ床の形状	板状			
接触ろ床の材質	PVC、PP、又はPE			
接触ろ床の目幅	40ピッチ			
好気ろ床の形状	網様ロール状			
好気ろ床の材質	PP、又はPE			
好気ろ床の外形寸法	φ100mm、高さ100mm			
散気管の材質	PVC又はPP			
散気管の長さ	650×630	650×740	650×850	650×950
送風機の型式	容積式			
送風機の風量（L/分）	350以上	400以上	450以上	490以上
流入管の材質	PVC又はPP			
流入管の内径	φ125			
マンホール材の材質	FRP、PP、DCPD、又は鉄鉄			
マンホールの内径	φ600 ×2			
マンホールの個数	700×1200 ×3			
チェンラケットの材質	網鉄板、網鉄板（補筋入）			
チェンラケットの内径	φ600 ×2			
チェンラケットの個数	700×1200 ×3			

注：寸法の単位はmm、容量の単位はm<sup>3</sup>とする。

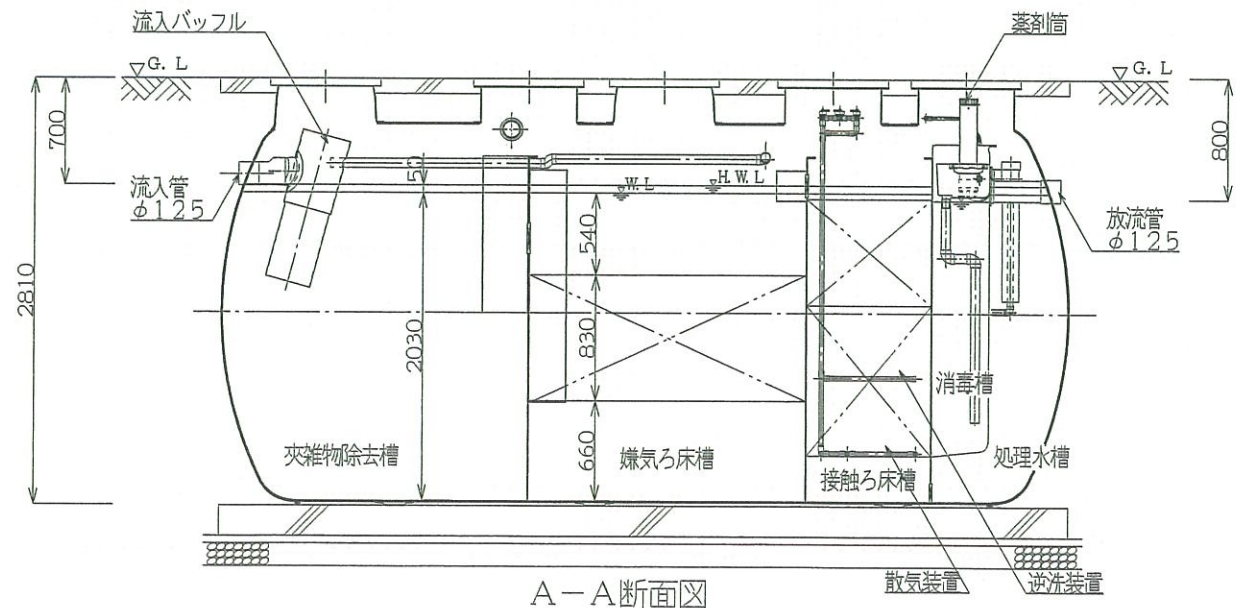
特記事項  
 ・振動、騒音、防虫、防臭対策は必要に応じて行う。  
 ・流入、設置条件によりオプション槽を組み合わせる。



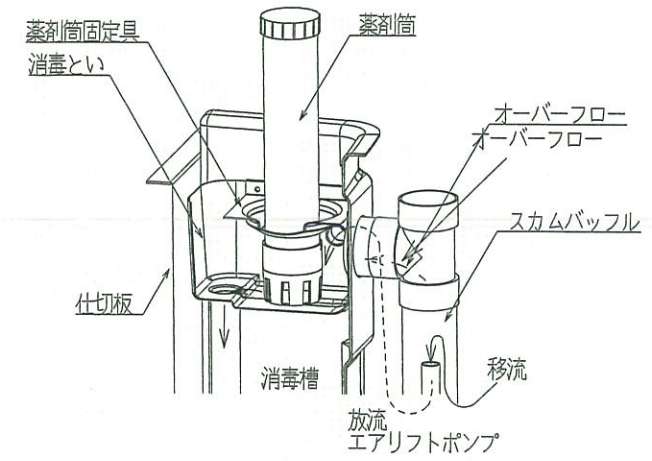
平面図



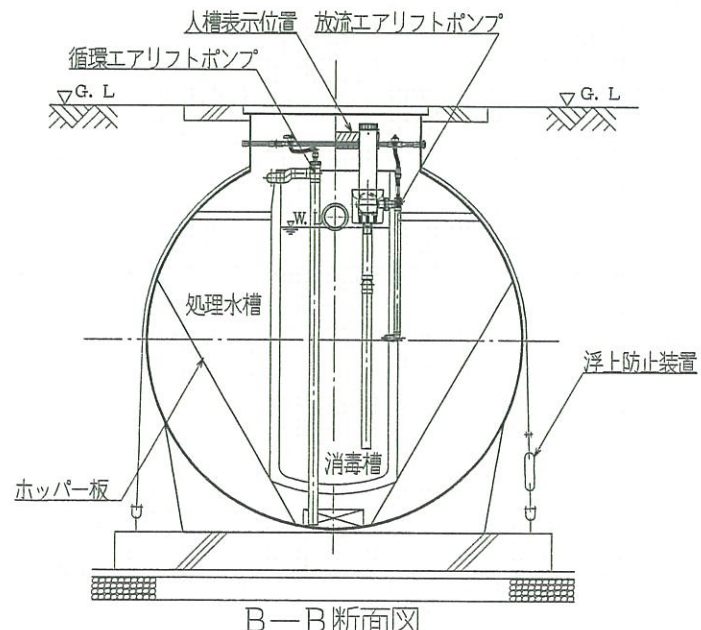
内部平面図



A-A断面図



消毒槽詳細図



B-B断面図