

オプション図 (原水ポンプ槽)

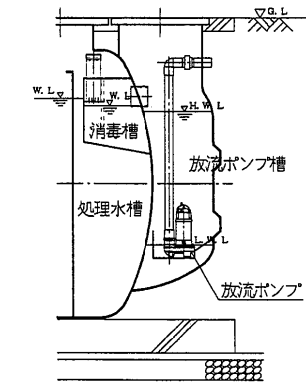
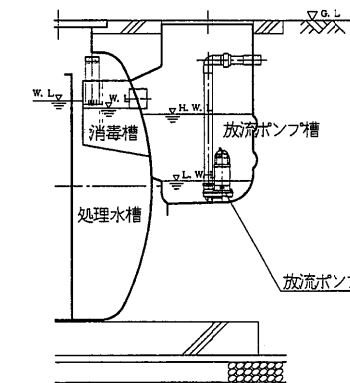
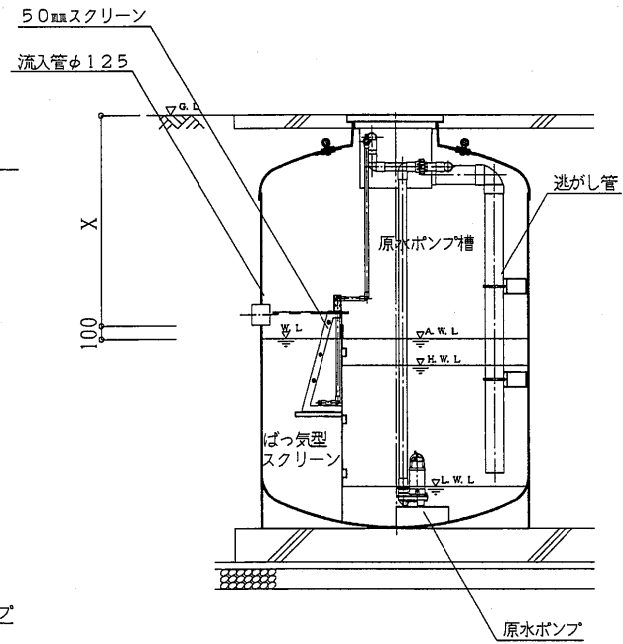
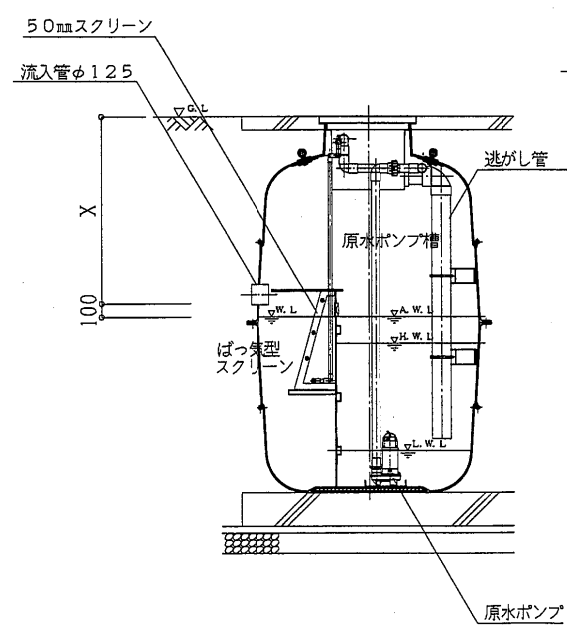
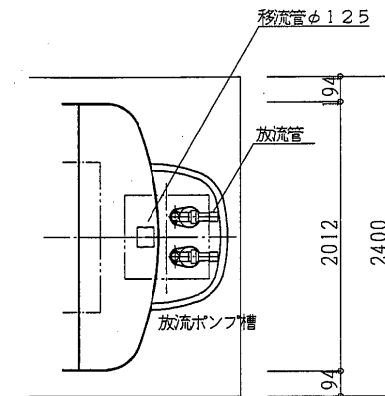
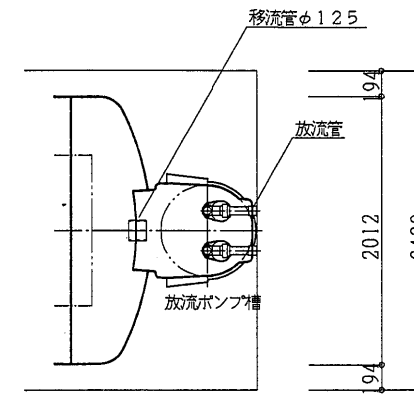
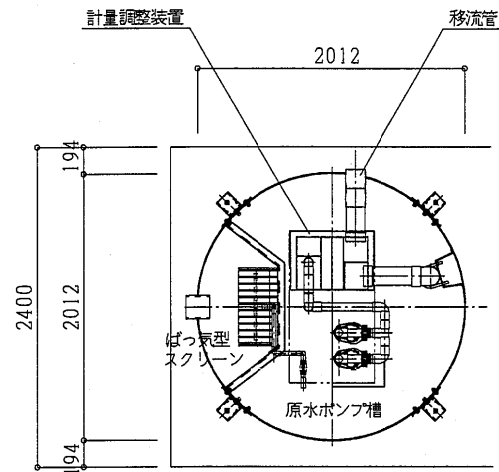
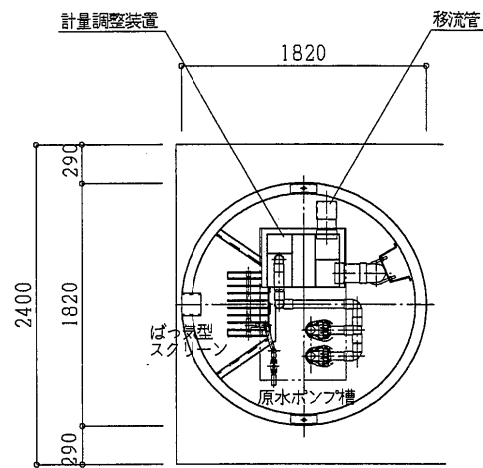
オプション図 (放流ポンプ槽)

φ1500縦型

φ2000縦型

S型

L型



X: 流入管底