

型式適合認定書別添仕様書及び図面

建築基準法施行令第35条第1項の大臣認定による接触ろ床方式にリン除去装置を加えた方式
 【大臣認定番号(認定年月日) : DW3N-0164 (平成28年9月30日)】

会社名 **フジクリーン工業株式会社**
 〒464-8613 名古屋市中区今池四丁目1番4号 TEL052-733-0325(代)

型式 **フジクリーン C.R.X.II**
 -5型 -7型 -10型

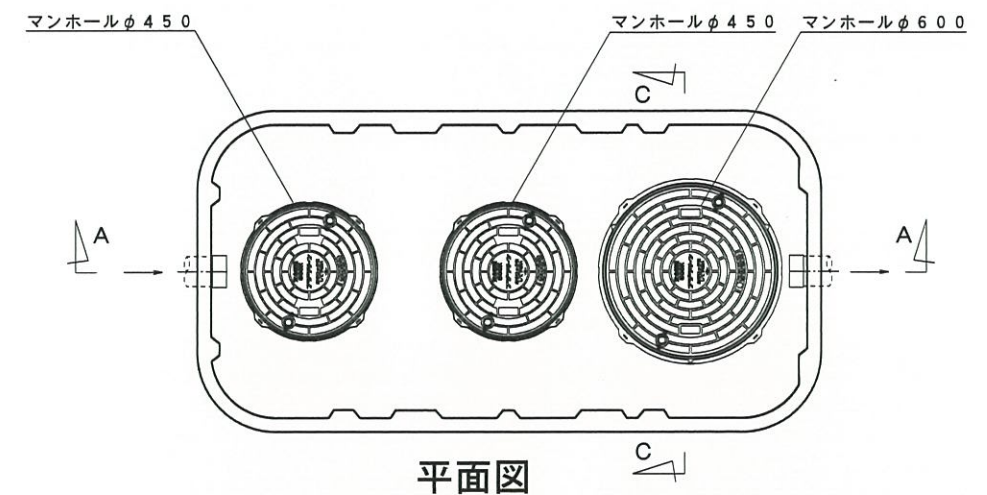
型式適合認定番号 型01CaaOa0054435 型01CaaOa0074436 型01CaaOa0104437

認定年月日 **平成28年9月30日**

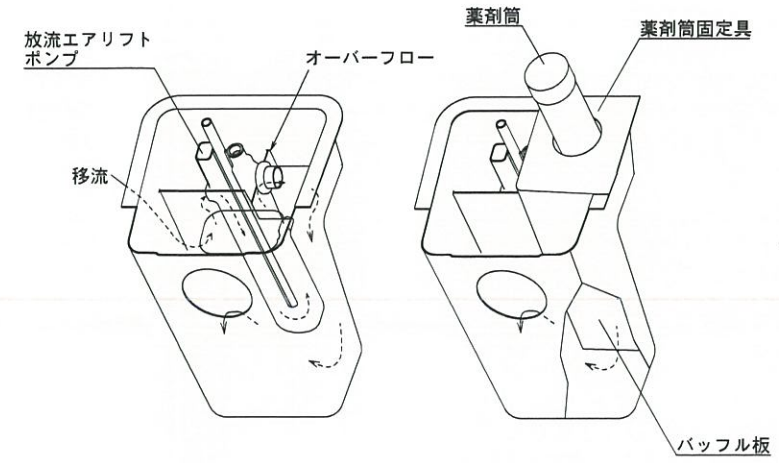
放流水質
 BOD10mg/L以下
 COD15mg/L以下
 T-N10mg/L以下
 S S10mg/L以下
 T-P1mg/L以下

仕様表

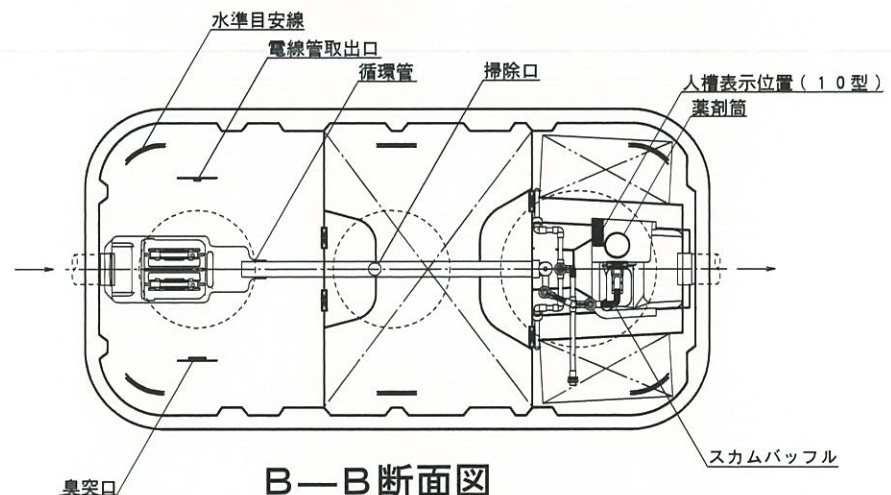
処理対象人員	5	7	10	
有効容量				
夾雑物除去槽	1.048	1.502	2.113	
嫌気ろ床槽	1.052	1.498	2.106	
接触ろ床槽	0.482	0.687	0.939	
処理水槽	0.237	0.339	0.470	
消毒槽	0.015	0.021	0.044	
寸法	A1	2,310	2,390	2,820
	A2	60	60	100
	B1	1,130	1,320	1,550
	B2	60	60	100
	C1	1,660	1,860	1,965
	C2	310	310	400
	C3	360	360	450
	C4	1,300	1,500	1,500
	C5	250	250	350
C6	490	500	550	
C7	625	700	700	
C8	185	300	250	
C9	1,085	1,285	1,285	



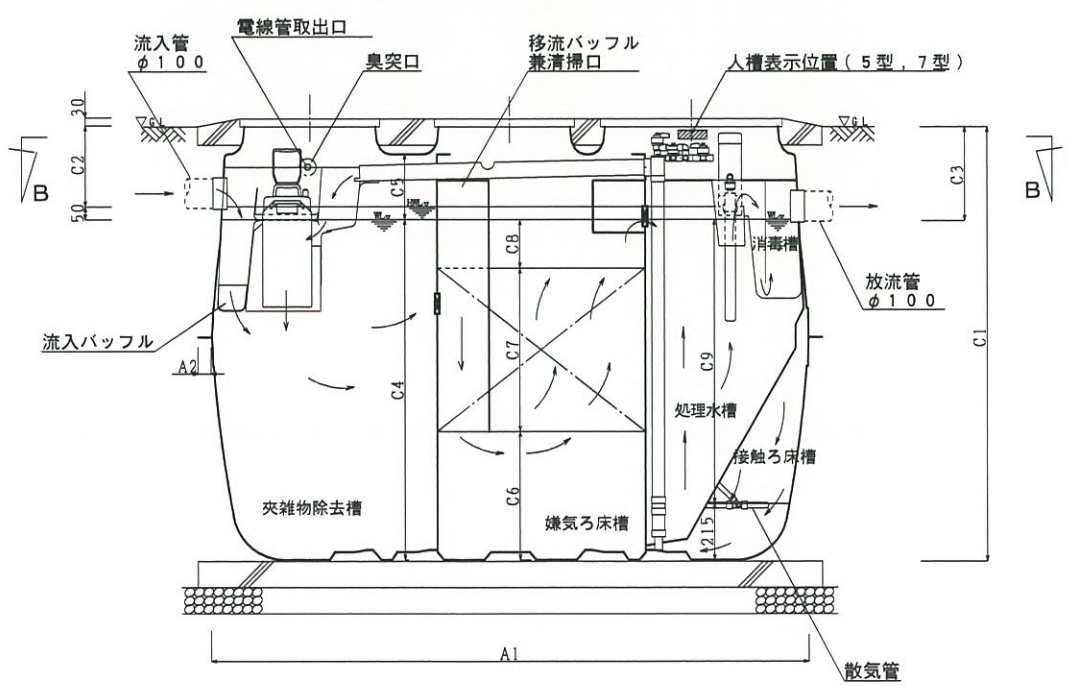
平面図



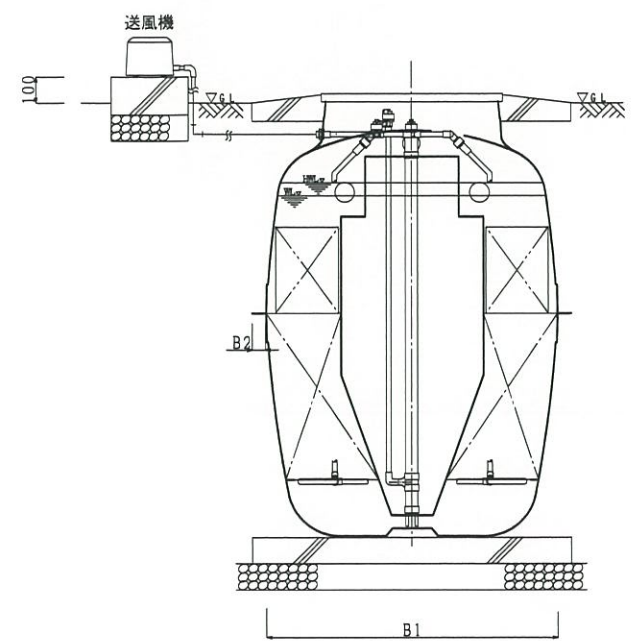
消毒槽立体図



B-B断面図



A-A断面図



C-C断面図

材料	躯体	材質	FRP		
	仕切板	厚	3~8		
材質	仕切板	材質	FRP		
	嫌気ろ材	厚	2~6		
仕様	嫌気ろ材	形状	網様円筒状		
	嫌気ろ材	材質	PP、又はPE		
仕様	嫌気ろ材	外形寸法	平均外径74mm、高さ73mm		
	接触材	形状	板状		
仕様	接触材	材質	PVC		
	接触材	目幅	40ピッチ		
仕様	好気ろ材	形状	網様ロール状		
	好気ろ材	材質	PP、又はPE		
仕様	好気ろ材	外形寸法	φ100mm、高さ100mm		
	散気管	材質	PVC又はPP		
仕様	散気管	長さ	415×860	435×1000	460×1150
	送風機	型式	容積式		
仕様	送風機	風量(L/分)	50以上	71以上	98以上
	流入管	材質	PVC又はPP		
仕様	流入管	内径	φ100		
	マンホール	材質	FRP、PP、又は鉄		
仕様	マンホール	内径	φ450×2		
	マンホール	個数	φ600×1		
仕様	リン除去装置	制御装置	1台		
	リン除去装置	出力	0.68~1.36A		

注：寸法の単位はmm、容量の単位はm³とする。

特記事項
 ・振動、騒音、防虫、防臭対策は必要に応じて行う。
 ・流入、設置条件によりオプション槽を組み合わせる。