

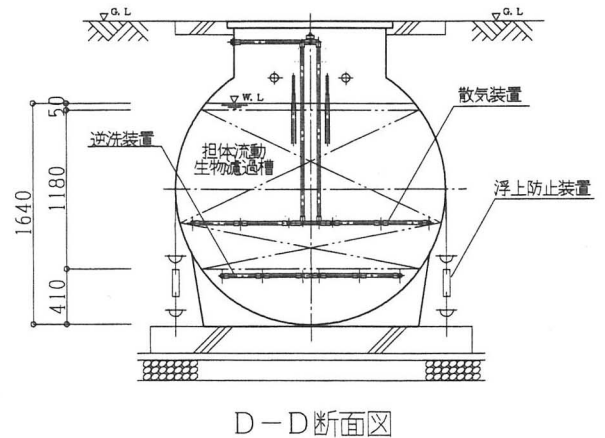
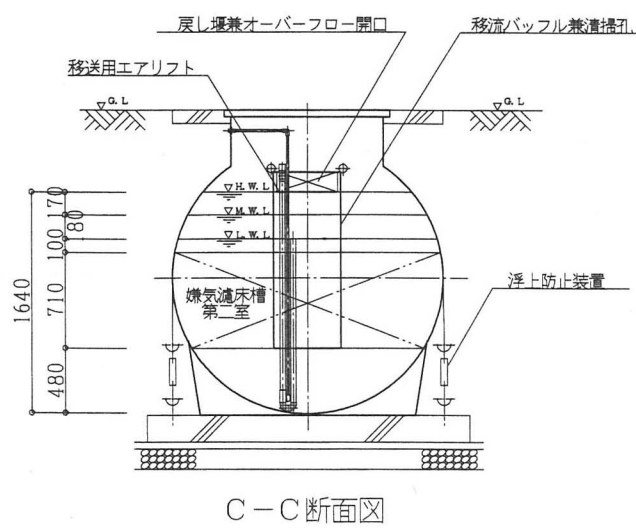
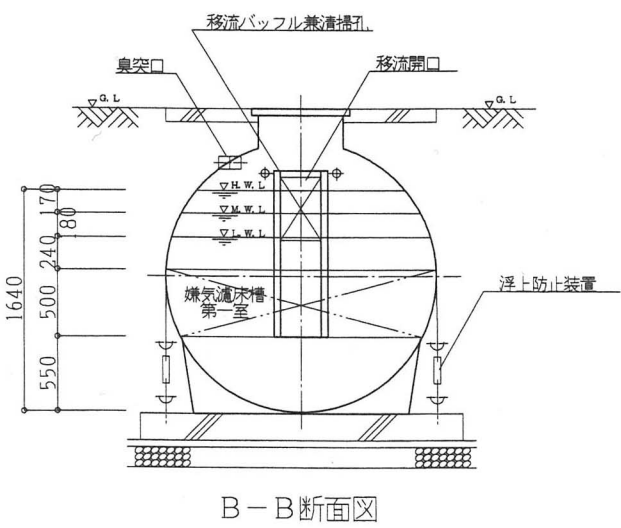
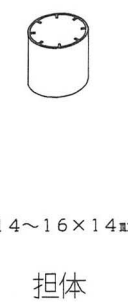
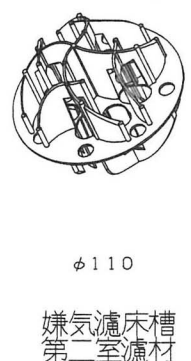
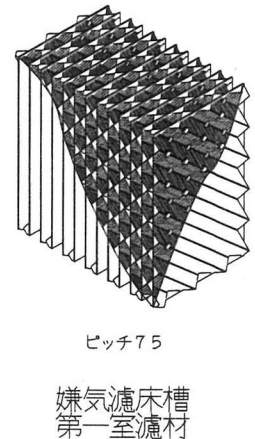
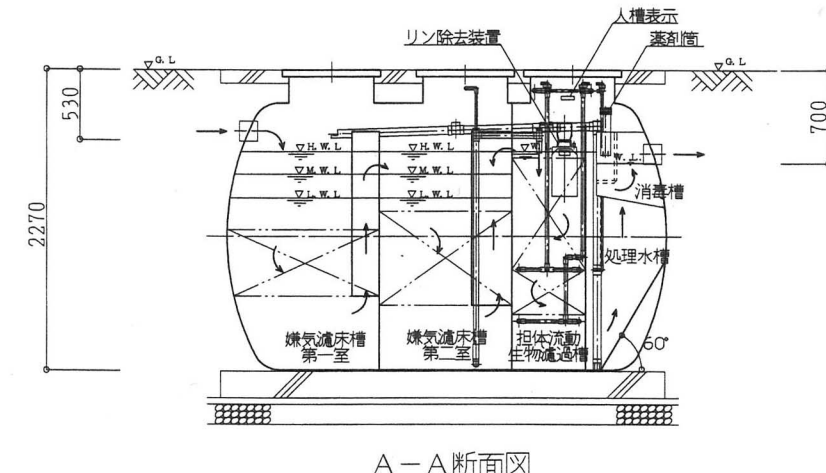
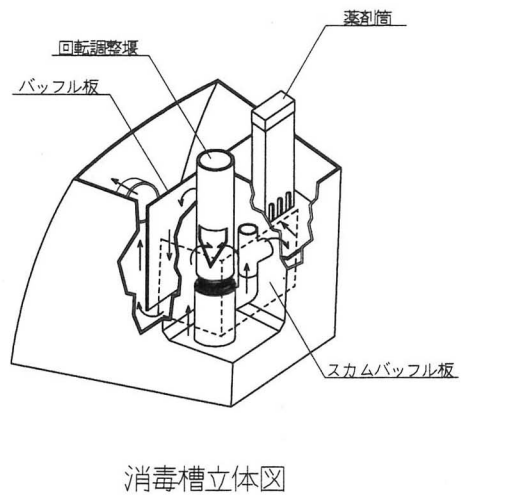
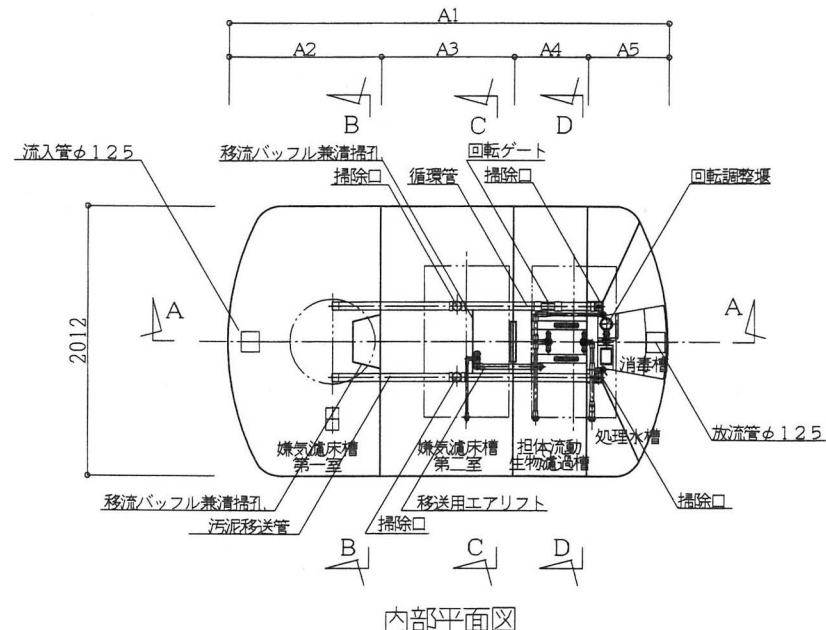
型式適合認定書別添仕様書及び図面

建築基準法施行令第35条第1項の大臣認定による流量調整型嫌気濾床・担体流動生物濾過循環方式にリン除去装置を加えた処理方式
 【大臣認定番号(認定年月): DW1A-0029(平成15年10月29日)】

会社名	フジクリーン工業株式会社 〒464-8613 名古屋市中区白鳥1-4-9 TEL052-733-0325(代)
型式	フジクリーン CRX -14型
型式適合認定番号	型01Caa0a0142168

平成15年10月31日認定	法令上の性能: BOD90mg/L以下 大臣認定による性能: BOD10mg/L以下、T-N10mg/L以下、T-P1mg/L以下
---------------	--

仕 様 表	
槽の有効容量及び寸法	処理対象人員 14 嫌気濾床槽第一室 2.435 嫌気濾床槽第二室 2.449 担体流動生物濾過槽 1.516 処理水槽 0.961 消毒槽 0.064 流量調整部 1.213 A1 3,270 A2 1,130 A3 990 A4 550 A5 600
仕切板	材質 FRP(ガラス繊維強化プラスチック) 板厚 4~6
材 質	嫌気濾床槽第一室 形状 平板状 材質 PVC(ポリ塩化ビニル) 外形寸法 ピッチ75 充填率(%) 40.0
	嫌気濾床槽第二室 形状 骨格球状 材質 PP(ポリプロピレン) 外形寸法 φ110 充填率(%) 55.3
材 質	担体 形状 中空円筒状 材質 PP又はPE(ポリエチレン) 外形寸法 φ14~16×14L 充填率(%) 75.8
	送風機 散気/循環用 120L/min以上 x1 逆流/汚泥移送用※ 120L/min以上 x2※ 移送用 40L/min以上 x1
仕 様	リン除去装置 出力(A) 1.682 セル数(個) 2
	流入管 材質 PVC 内径 φ125
仕 様	マンホール蓋 材質 PP又はFRP又は鉄 寸法 φ600 x1 700×1200 x2
	チェンカブリット 材質 縞鋼板/縞鋼板(補強用) 寸法 φ600 x1 700×1200 x2



注) 寸法の単位はmm、容量の単位はm³とする。
 ※ 逆流/汚泥移送送風機の内1台は散気/循環送風機を兼ねる。
 特記事項
 ・振動、騒音、防虫、防臭対策は必要に応じて行う。
 ・流入、設置条件によりオプション槽を組み合わせる。