

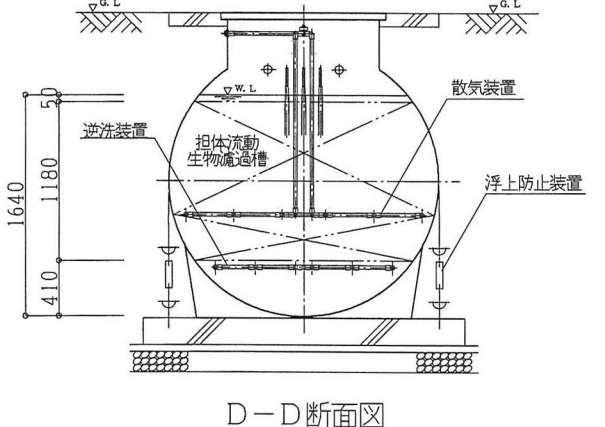
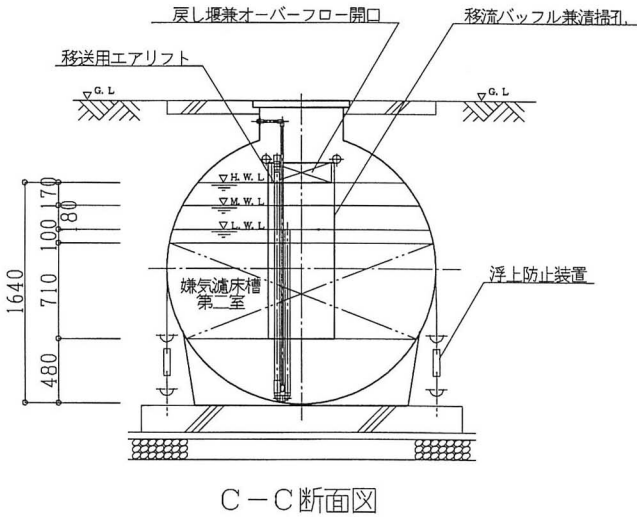
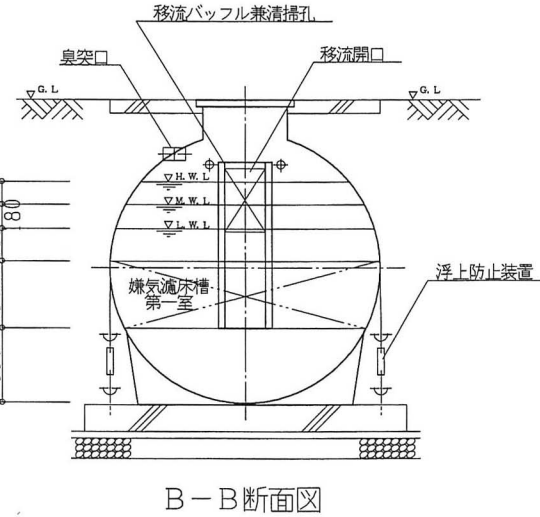
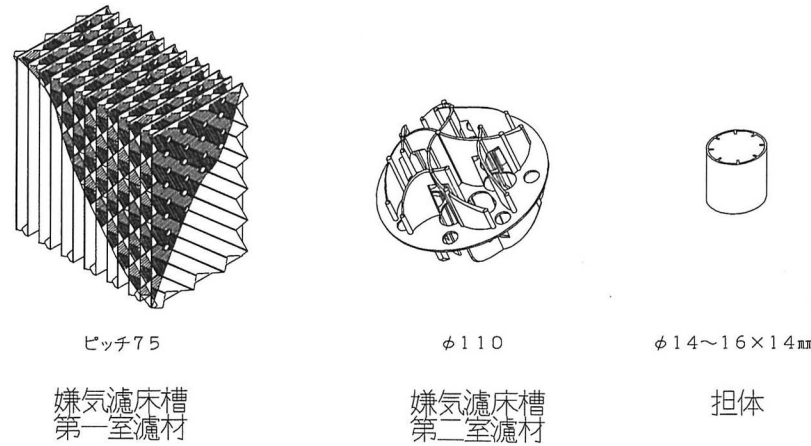
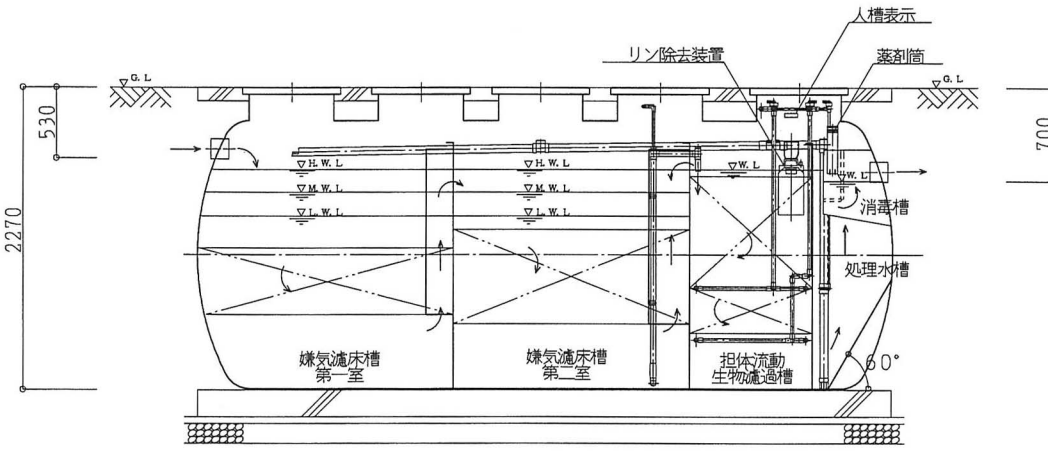
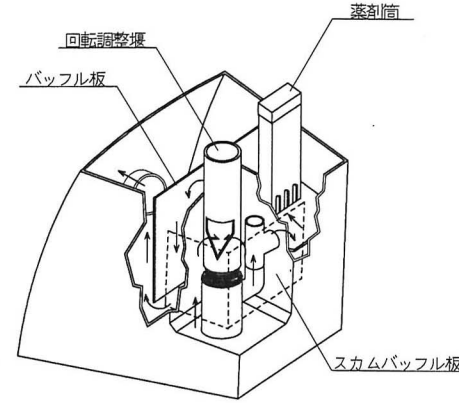
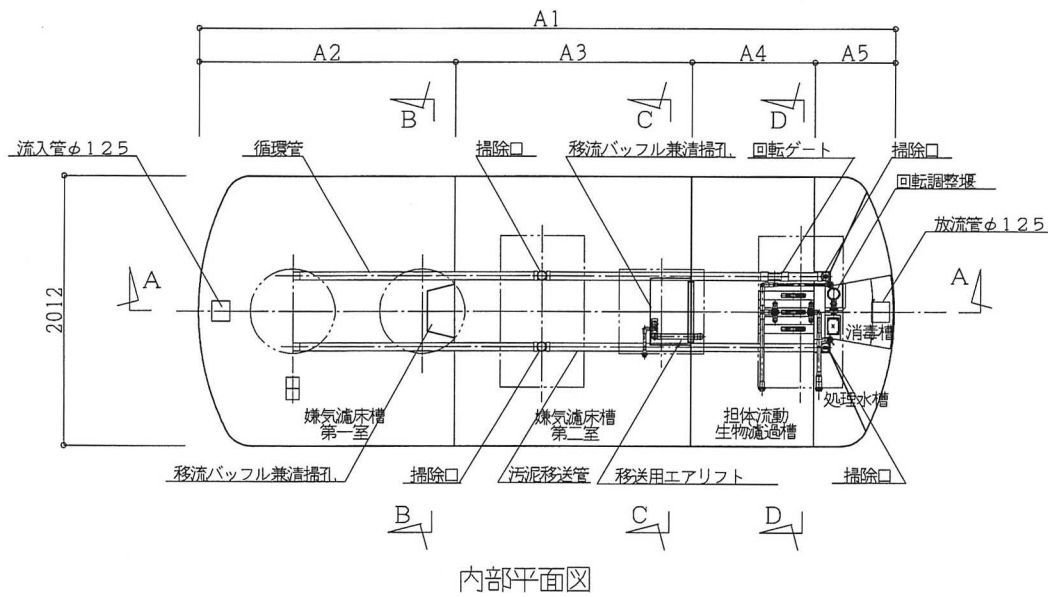
型式適合認定書別添仕様書及び図面

建築基準法施行令第35条第1項の大臣認定による流量調整型嫌気濾床・担体流動生物濾過循環方式にリン除去装置を加えた処理方式
 【大臣認定番号(認定年月): DW1A-0029(平成15年10月29日)】

会社名	フジクリーン工業株式会社 〒464-8613 名古屋市中区西大田4番4号 TEL052-733-0325(代)	
型式	フジクリーン CRX -25型 -30型	
型式適合認定番号	型01Caa0a0252171	型01Caa0a0302172

平成15年10月31日認定	法令上の性能: BOD90mg/L以下 大臣認定による性能: BOD10mg/L以下、 T-N10mg/L以下、T-P1mg/L以下
---------------	--

仕 様 表			
処理対象人員	25	30	
槽の容量及び寸法	嫌気濾床槽第一室	4.340	5.206
	嫌気濾床槽第二室	4.354	5.220
	担体流動生物濾過槽	2.508	3.005
	処理水槽	0.961	1.013
	消毒槽	0.064	0.064
	流量調整部	2.160	2.590
	寸法		
A1	5,170	6,050	
A2	1,900	2,250	
A3	1,760	2,110	
A4	910	1,090	
A5	600	600	
く体	材質	FRP(ガラス繊維強化プラスチック)	
	板厚	4~6	
仕切板	材質	FRP	
	板厚	4~6	
材 質	嫌気濾床槽第一室	形状	平板状
		材質	PVC(ポリ塩化ビニル)
	嫌気濾床槽第二室	外形寸法	ピッチ75
		充填率(%)	39.6
	担 体	形状	骨格球状
		材質	PP(ポリプロピレン)
等 送風機	外形寸法	φ110	
	充填率(%)	55.3	55.3
リン除去装置	形状	中空円筒状	
	材質	PP又はPE(ポリエチレン)	
	外形寸法	φ14~16×14L	
仕 様	充填率(%)	75.8	75.8
	散気/循環用	200L/min以上 ×1	240L/min以上 ×1
	逆洗/汚泥移送用※	200L/min以上 ×2※	240L/min以上 ×2※
マンホール蓋	移送用	60L/min以上 ×1	60L/min以上 ×1
	出力(A)	3.005	3.606
	セル数(個)	3	3
チェンカント	材質	PVC	
	内径	φ125	
	材質	PP又はFRP又は鋳鉄	
	寸法	φ600 ×2 700×700 ×1 700×1200 ×2	
特記事項	材質	編鋼板/編鋼板(補強入)	
	寸法	φ600 ×2 700×700 ×1 700×1200 ×2	



注) 寸法の単位はmm、容量の単位はm³とする。
 ※ 逆洗/汚泥移送送風機の内1台は散気/循環送風機を兼ねる

・振動、騒音、防虫、防臭対策は必要に応じて行う。
 ・流入、設置条件によりオプション槽を組み合わせる。