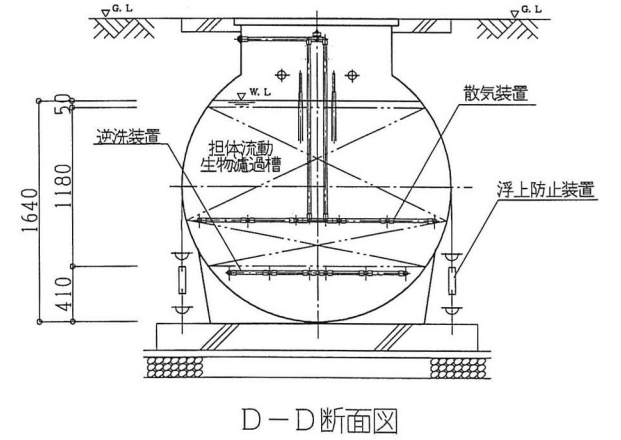
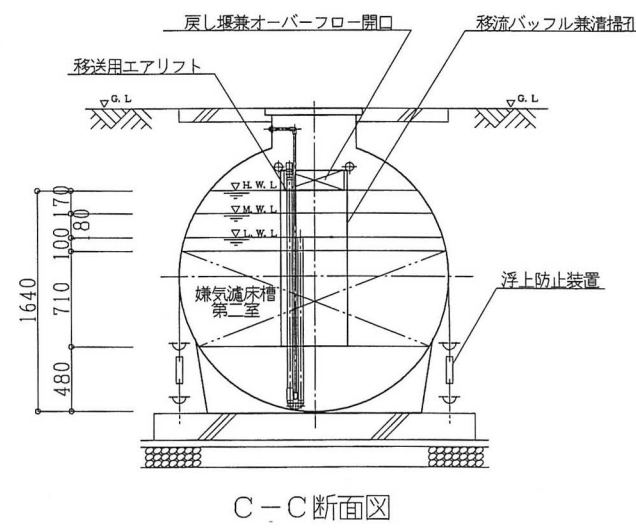
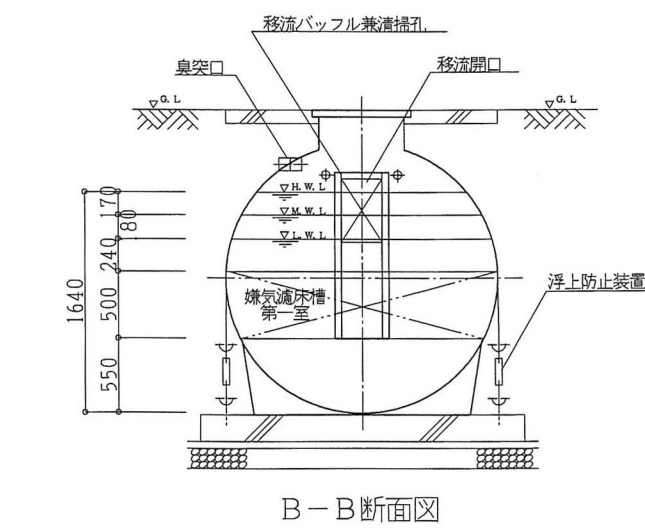
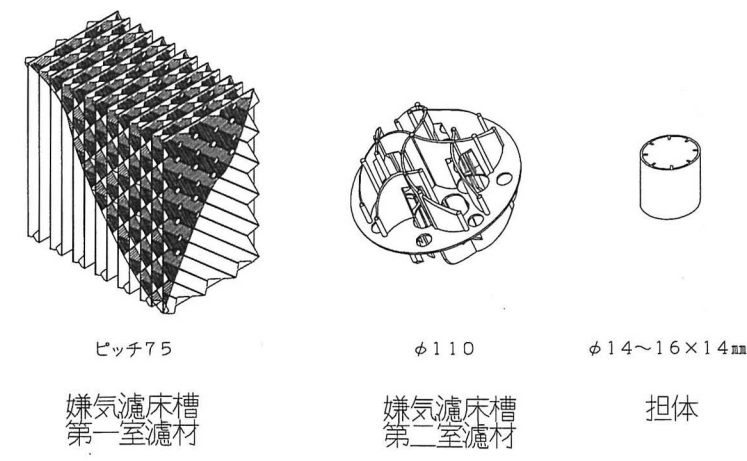
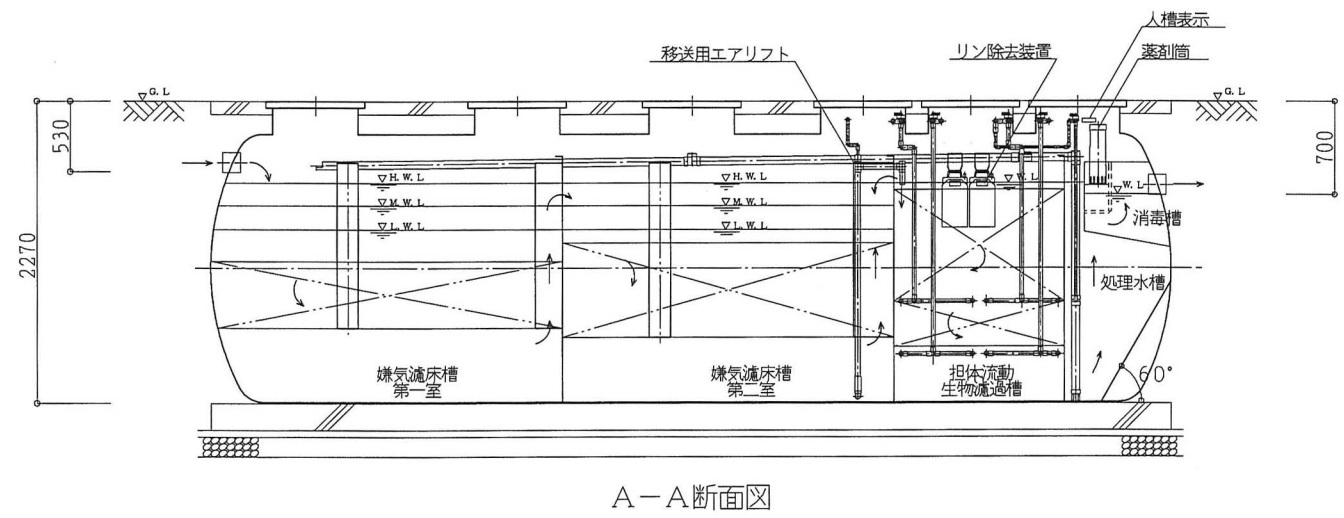
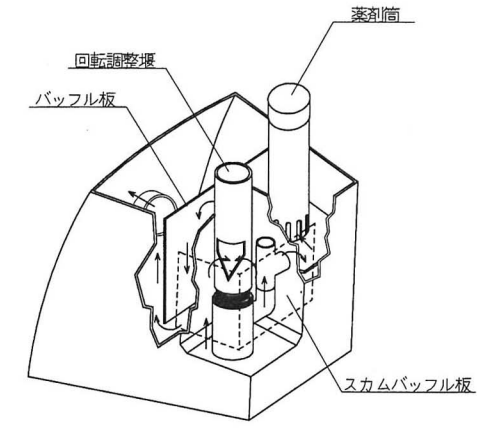
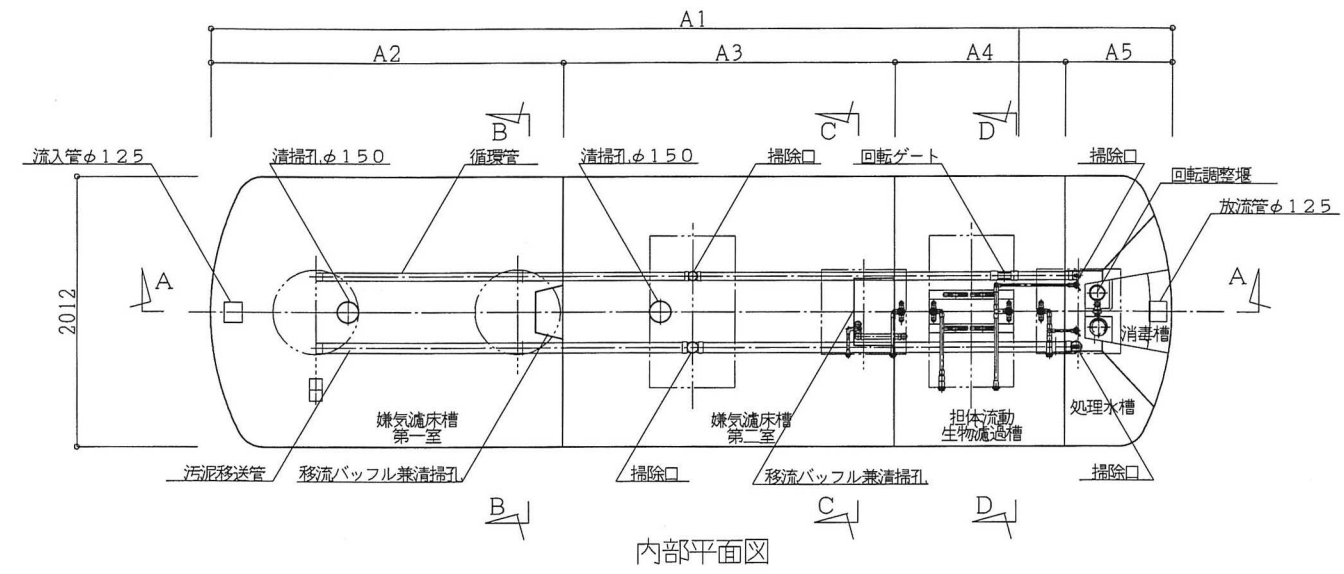


型式適合認定書別添仕様書及び図面

建築基準法施行令第35条第1項の大臣認定による流量調整型嫌気濾床・担体流動生物濾過循環方式にリン除去装置を加えた処理方式  
 【大臣認定番号(認定年月): DW1A-0029(平成15年10月29日)】

会社名	フジクリーン工業株式会社 〒464-8613 名古屋市中区日進1番4号 TEL052-733-0325(代)
型式	フジクリーン CRX -35型
型式適合認定番号	型01Caa0a0352173

平成15年10月31日認定	法令上の性能: BOD90mg/L以下 大臣認定による性能: BOD10mg/L以下、 T-N10mg/L以下、T-P1mg/L以下
---------------	--



仕 様 表		
処理対象人員	35	
槽の有効容量及び寸法	嫌気濾床槽第一室	6.072
	嫌気濾床槽第二室	6.086
	担体流動生物濾過槽	3.501
	処理水槽	1.336
	消毒槽	0.107
	流量調整部	3.021
寸法	A1	7,130
	A2	2,600
	A3	2,460
	A4	1,270
	A5	800
く体	材質	FRP(ガラス繊維強化プラスチック)
	板厚	4~6
仕切板	材質	FRP
	板厚	4~6
材 料	嫌気濾床槽第一室	形状: 平板状 材質: PVC(ポリ塩化ビニル) 外形寸法: ビッチ75 充填率(%): 39.4
	嫌気濾床槽第二室	形状: 骨格様球状 材質: PP(ポリプロピレン) 外形寸法: φ110 充填率(%): 55.3
	担 体	形状: 中空円筒状 材質: PP又はPE(ポリエチレン) 外形寸法: φ14~16×14L 充填率(%): 75.8
	送風機	散気/循環用: 270L/min以上 ×1 逆洗/汚泥移送用※: 270L/min以上 ×2※
	リン除去装置	移送用: 80L/min以上 ×1
	仕 入	出力(A): 4.207 セル数(個): 4
機 構	流入管	材質: PVC 内径: φ125
	マンホール蓋	材質: PP又はFRP又は鋳鉄 寸法: φ600 ×2 700×700 ×2 700×1200 ×2
	チエメンプレート	材質: 鋼板/鋳鋼板(補強用) 寸法: φ600 ×2 700×700 ×2 700×1200 ×2
	散気装置	寸法: φ600 ×2 700×700 ×2 700×1200 ×2

注) 寸法の単位はmm、容量の単位はm<sup>3</sup>とする。  
 ※ 逆洗/汚泥移送送風機の内1台は散気/循環送風機を兼ねる

特記事項  
 ・振動、騒音、防虫、防臭対策は必要に応じて行う。  
 ・流入、設置条件によりオプション槽を組み合わせる。