

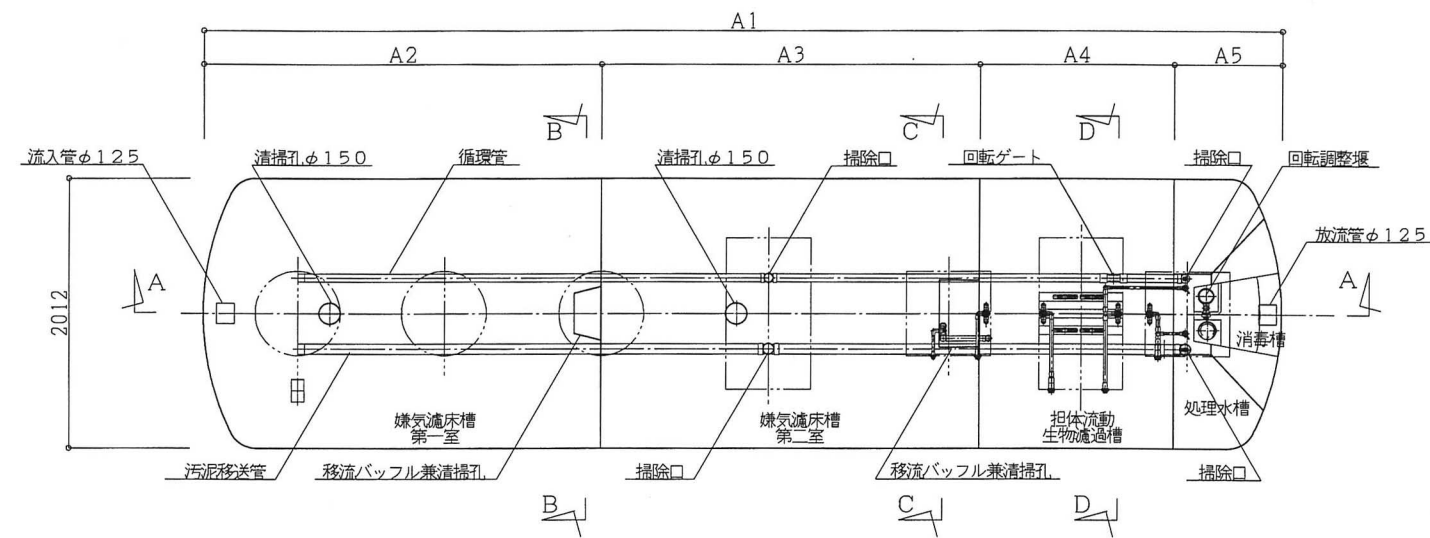
型式適合認定書別添仕様書及び図面

建築基準法施行令第35条第1項の大臣認定による流量調整型嫌気濾床・担体流動生物濾過循環方式にリン除去装置を加えた処理方式
 【大臣認定番号(認定年月): DW1A-0029 (平成15年10月29日)】

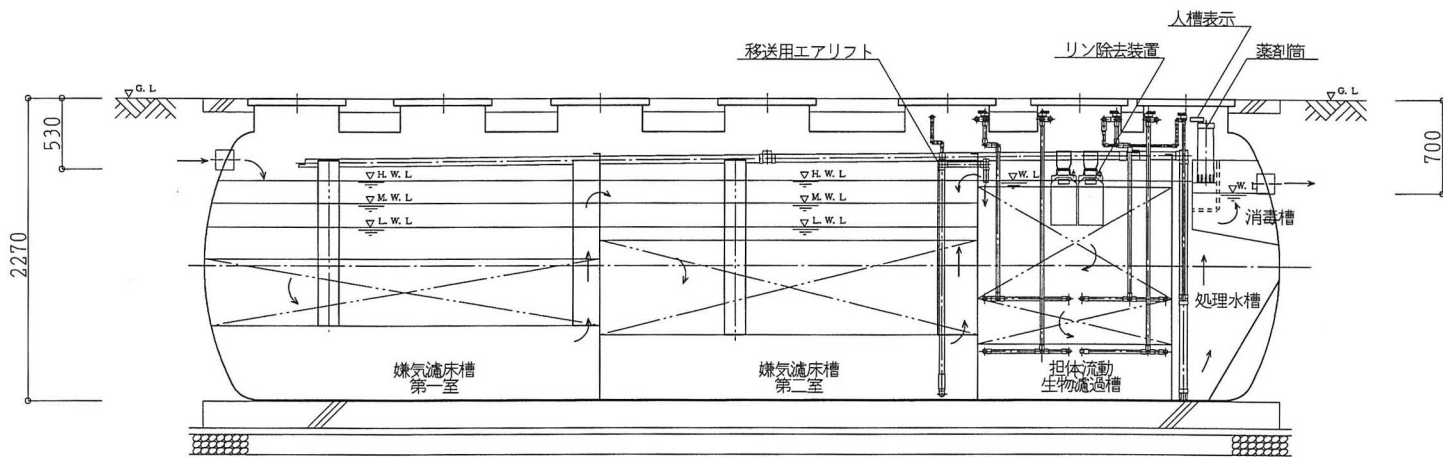
会社名	フジクリーン工業株式会社 〒464-8613 名古屋市中区大須1-1-1 TEL052-733-0325(代)
型式	フジクリーン CRX -40型
型式適合認定番号	型01Caa0a0402174

平成15年10月31日認定	法令上の性能: BOD90mg/L以下 大臣認定による性能: BOD10mg/L以下, T-N10mg/L以下, T-P1mg/L以下
---------------	--

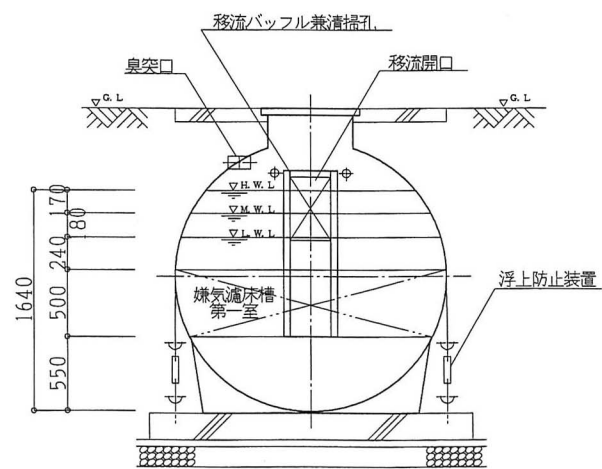
仕 様 表		
処理対象人員	40	
槽の有効容量及び寸法	嫌気濾床槽第一室	6.937
	嫌気濾床槽第二室	6.951
	担体流動生物濾過槽	4.025
	処理水槽	1.336
	消毒槽	0.107
	流量調整部	3.451
寸法	A1	8,020
	A2	2,950
	A3	2,810
	A4	1,460
	A5	800
仕切板	材質	FRP (ガラス繊維強化プラスチック)
	板厚	4~6
材 質	嫌気濾床槽第一室	形状: 平板状 材質: PVC (ポリ塩化ビニル) 外形寸法: ピッチ75 充填率 (%): 39.4
	嫌気濾床槽第二室	形状: 骨格球状 材質: PP (ポリプロピレン) 外形寸法: φ110 充填率 (%): 55.3
	担体	形状: 中空円筒状 材質: PP又はPE (ポリエチレン) 外形寸法: φ14~16×14mm 充填率 (%): 75.8
	送風機	散気/循環用: 310L/min以上 ×1 逆洗/汚泥移送用※: 310L/min以上 ×2※
	リン除去装置	移送用: 100L/min以上 ×1 出力 (A): 4.808 セル数 (個): 4
	マンホール蓋	材質: PP又はFRP又は鋳鉄 寸法: φ600 ×3 700×700 ×2 700×1200 ×2
特記事項	材質	鋼鋼板/縞鋼板 (補強用)
	寸法	φ600 ×3 700×700 ×2 700×1200 ×2



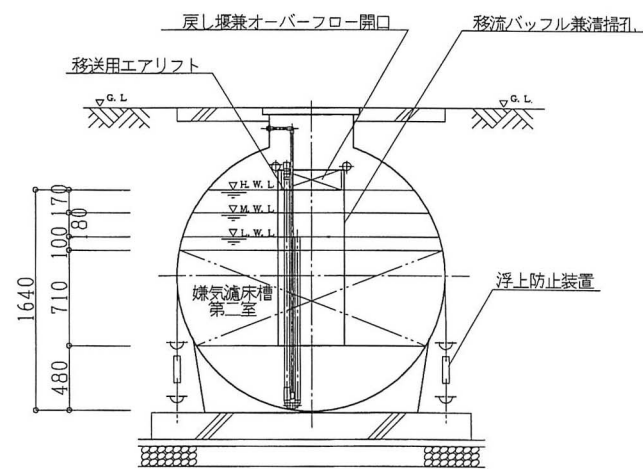
内部平面図



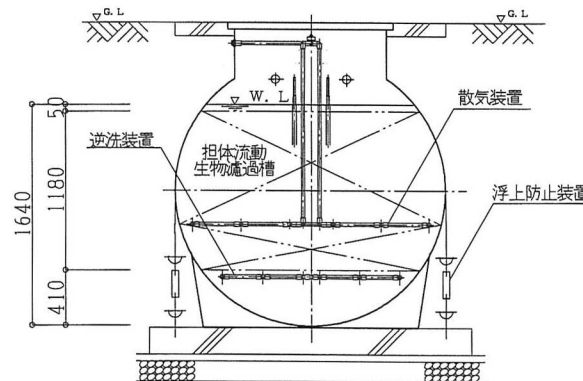
A-A断面図



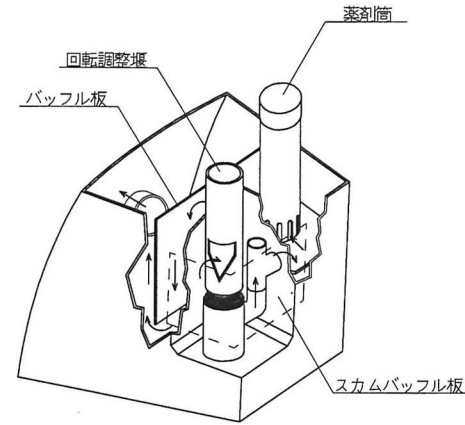
B-B断面図



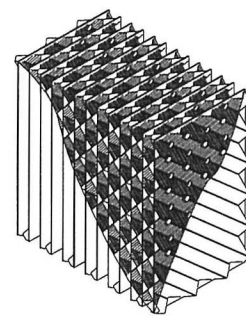
C-C断面図



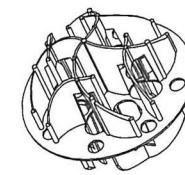
D-D断面図



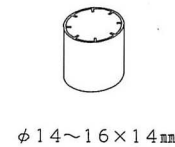
消毒槽立体図



嫌気濾床槽第一室濾材



嫌気濾床槽第二室濾材



担体

注) 寸法の単位はmm、容量の単位はm³とする。
 ※ 逆洗/汚泥移送送風機の内1台は散気/循環送風機を兼ねる