

型式適合認定書別添仕様書及び図面

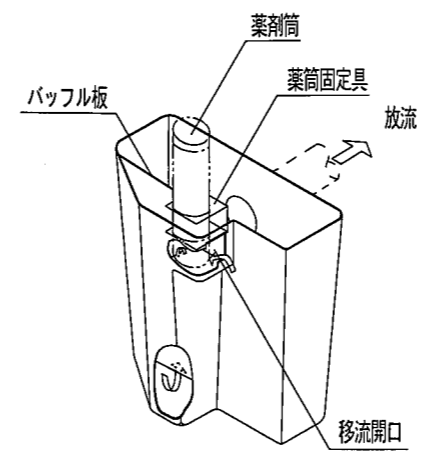
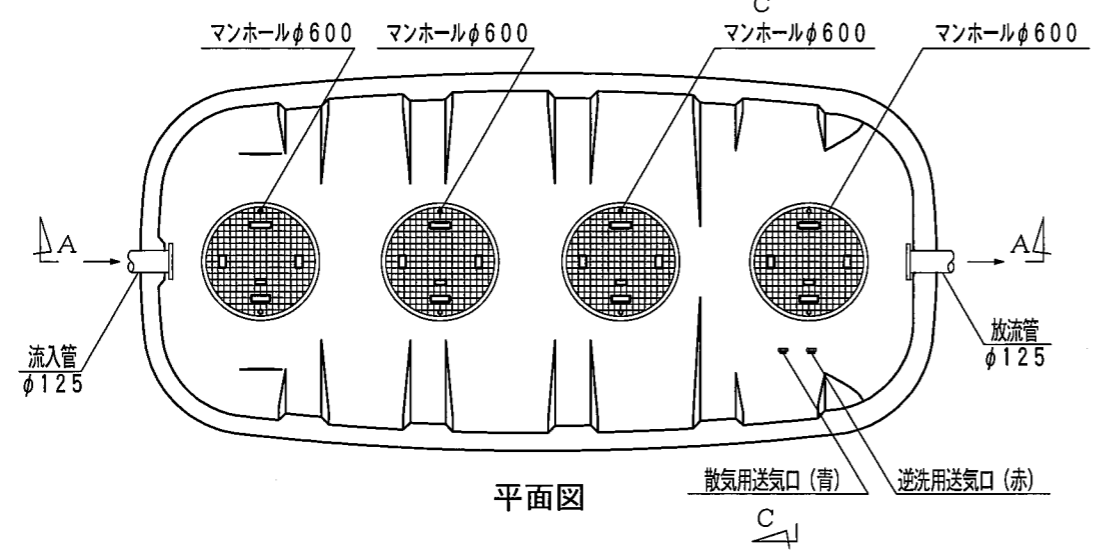
建築基準法施行令第35条第1項の大臣認定による担体流動生物濾過方式
 【大臣認定番号(認定年月日) : DW1A-8252 (平成14年3月14日)】

会社名	フジクリーン工業株式会社			
型式	フジクリーン CSL II			
	-35型	-40型	-45型	-50型

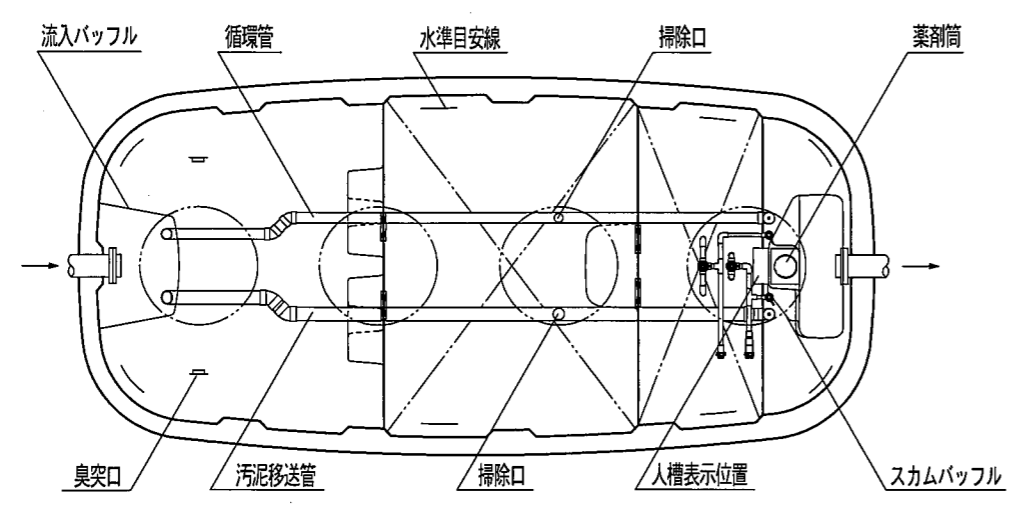
型式適合認定番号	型01Caf0a 0354311	型01Caf0a 0404312	型01Caf0a 0454313	型01Caf0a 0504314
----------	---------------------	---------------------	---------------------	---------------------

平成26年2月14日認定
 放流水質 大臣認定による性能
 BOD20mg/L以下
 S 820mg/L以下

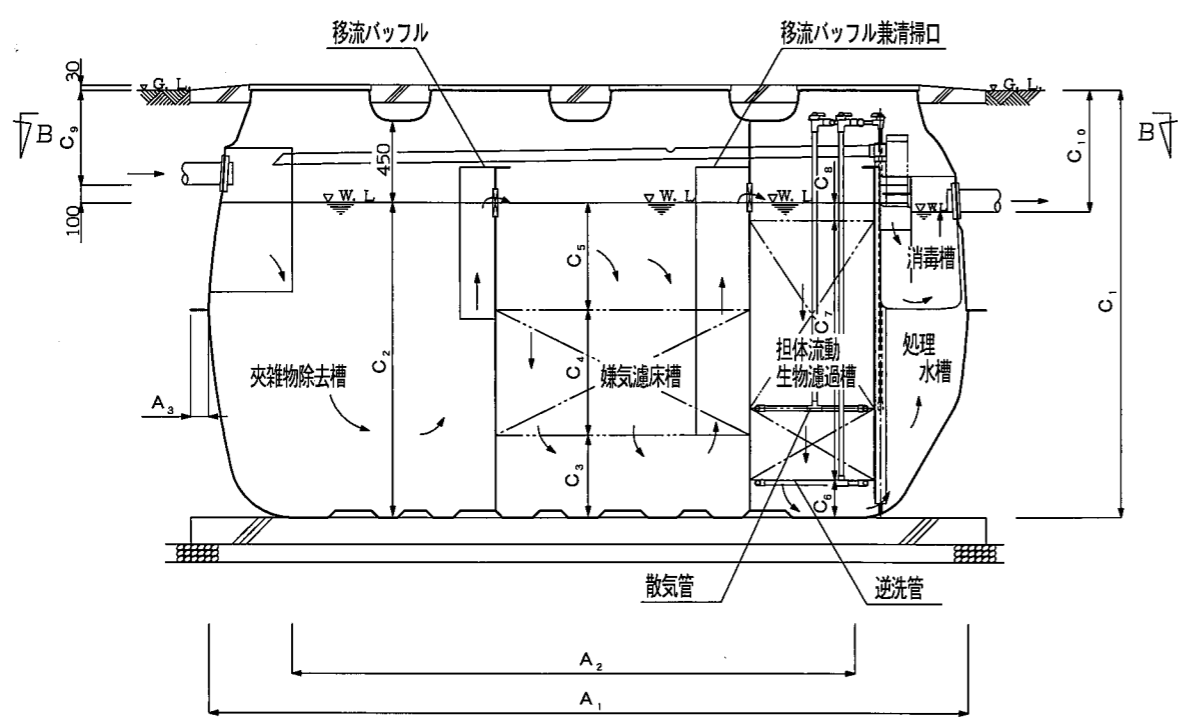
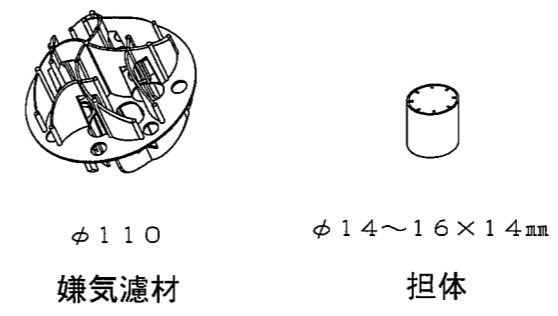
仕 様 表		処 理 対 象 人 員			
		35	40	45	50
槽 の 容 積 及 び 寸 法	有効容量	4.233	4.757	5.278	5.870
	夾雑物除去槽	4.338	4.802	5.314	5.904
	嫌気濾床槽	1.995	2.153	2.305	2.546
	担体流動生物濾過槽	0.807	0.881	1.018	1.143
	消毒槽	0.105			
寸 法	A ₁	4,270	4,360	4,490	4,510
	A ₂	3,195	3,285	3,375	3,395
	A ₃	100	100	100	100
	B ₁	1,920	2,060	2,150	2,240
	B ₂	980	1,120	1,185	1,275
	B ₃	100	100	100	100
	C ₁	2,390	2,390	2,440	2,540
	C ₂	1,750	1,750	1,800	1,900
	C ₃	450	450	450	500
	C ₄	700	700	750	750
C ₅	600	600	600	650	
C ₆	200	200	200	200	
C ₇	1,450	1,450	1,500	1,600	
C ₈	100	100	100	100	
C ₉	530	530	530	530	
C ₁₀	680	680	680	680	



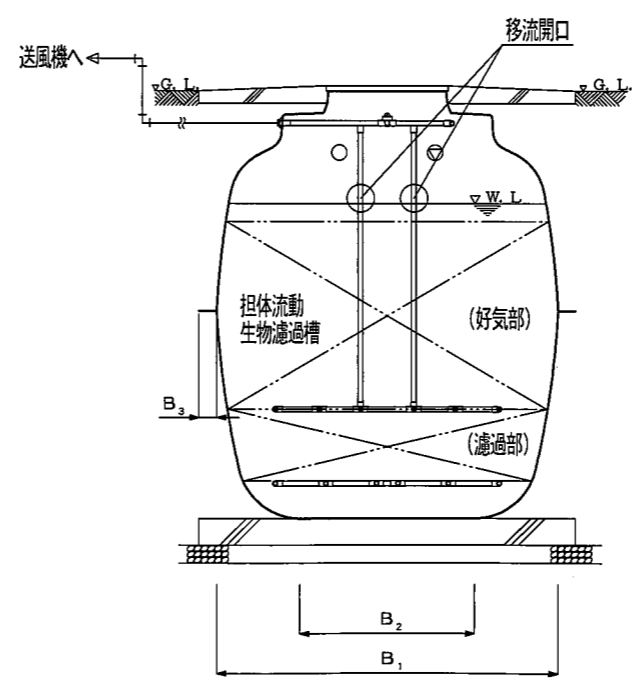
消毒槽立体図



B-B断面図



A-A断面図



C-C断面図

材 料 ・ 機 械 設 備 の 仕 様	材 質	FRP (ガラス繊維強化プラスチック)			
	板 厚	3~13			
	仕切板 材 質	FRP			
	仕切板 板 厚	3~8			
	濾 材 形 状	骨格様球状			
	濾 材 材 質	PP (ポリプロピレン)			
	外 形 寸 法	φ110			
	充 填 率 (%)	40.8~43.0			
	担 材 形 状	中空円筒状			
	担 材 材 質	PP又はPE (ポリエチレン)			
機 械 設 備 の 仕 様	外 形 寸 法	φ14~16 x 14 L			
	比 表 面 積	486 m ² /m ³ 以上			
	充 填 率 (%)	75.1~78.2			
	散気管 材 質	PVC (ポリ塩化ビニル)			
	長 さ	588 x 6			
	型 式	容積式 (タイマ付属)			
	吐出風量 (L/分)	250以上	250以上	300以上	300以上
	流 入 管 材 質	PVC			
	内 径	φ125			
	マンホール 材 質	プラスチック、FRPまたは鋳鉄			
内径×個数	φ600×4				

注：寸法の単位はmm、容量の単位はm³とする。
 注：「深さ」は有効水深とする。

特記事項
 ・振動、騒音、防虫、防臭対策は必要に応じて行う。
 ・流入、設置条件によりオプション槽を組み合わせる。