

第91号

Water & Mud Newspaper

# 水 泥 新 聞

2024年(令和6年)3月5日



編集

フジクリーン工業株式会社

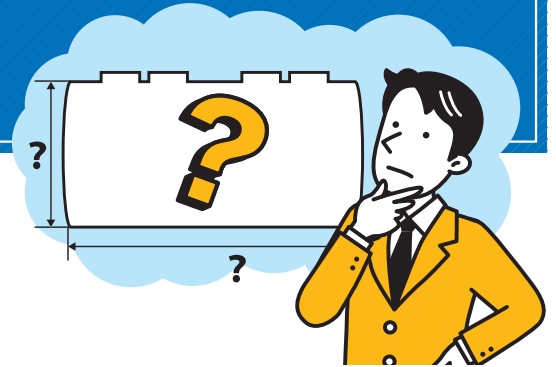
〒464-0850

愛知県名古屋千種区今池  
四丁目1番4号

TEL 052-733-0325

## “人槽”ってなに？ 浄化槽の大きさの決め方

下水道が整備されていない地域では、トイレや風呂、炊事、洗濯などの生活排水を処理するため、浄化槽を設置しなければならない。浄化槽の大きさは、建物の延べ床面積や用途によって変わるのだが、どのように選べばよいのだろうか。今回は正しいサイズの選び方を紹介する。



### 大きさを示す独自の単位

戸建住宅、集合住宅、公共施設、ショッピングセンター、工場……用途や目的によって建築物の大きさや形が異なるのは言わずもがな。ただどの建築物であっても、下水道が整備されていない土地に建てる場合は、浄化槽の設置が必ず求められる。浄化槽とひと言っても機種はさまざまあり、最適なサイズを選ぶためにはどうしたらよいのだろうか。そこで目安となるのが、浄化槽の大きさを示す独自の単位である人槽だ。浄化槽の大きさ＝人槽は、建築物の用途別に JIS 規格(日本産業規格)による算定基準が定められている。ちなみに、最小サイズは5人槽となっている。

### 人槽を算定する人員算定基準

浄化槽の設置を計画する際、まずは「建築物の用途別による尿尿浄化槽の処理対象人員算定基準 (JIS A 3302-2000)」を用い、人槽と汚水量および BOD 濃度を算定する。この際、通常想定される利用者が50人未満であっても、一時的にでも100人の利用が想定される場合は定員を100人として算定するなど、最大の汚水量を見込む必要があるので注意したい。また、人槽に小数が生じた場合は、小数点以下第一位を切り上げる。「人員算定基準」に記載のない建築物については、日本建築行政会議が刊行している「浄化槽の設計・施工上の運用指針」に示された類似物件を確認すること。

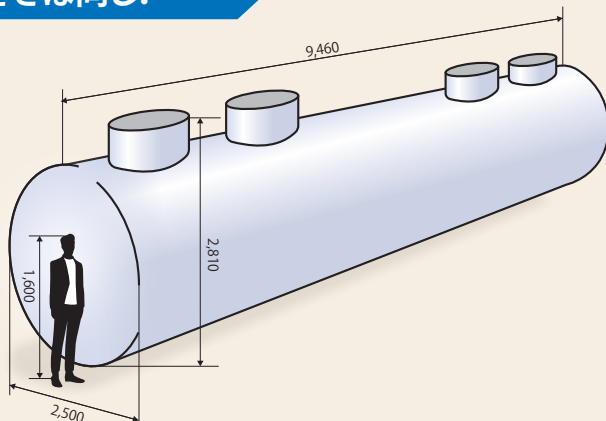
### 汚水量から人槽が決まる事例

「人員算定基準」で算定された人槽は浄化槽の大きさの目安ではあるが、重要なのは汚水量。例えば、人槽算定結果が25人槽で、シャワー等の水量を加算して汚水量が6.0m<sup>3</sup>/日となった場合。25人槽の処理能力は5.0m<sup>3</sup>/日とされているため、25人槽ではなく、6.0m<sup>3</sup>/日の処理能力を満たす30人槽を選定する必要がある。ただし対象となるのは規格品である小型・中型浄化槽(5～50人槽)で、大型浄化槽(51人槽以上)になるとこの限りではない。

### 汚水量が同じであれば、人槽が異なる場合も浄化槽の大きさは同じ!

単位: mm

「80人槽・20m<sup>3</sup>/日」と「100人槽・20m<sup>3</sup>/日」の浄化槽は、流入・放流水質が同じであれば、同じ大きさの浄化槽になる。



▲ PCN型(汚水量20m<sup>3</sup>/日)のサイズ

### 浄化槽に流してはいけないもの

浄化槽の処理機能に影響を及ぼすおそれのある温泉排水や工場排水、雨水などについては、別途処理する必要があるため注意が必要。

#### 【一般家庭でNGなもの】

野菜クズや天ぷら油

衛生用品や紙オムツ

殺虫剤

塩素系の漂白剤や洗剤

など

### シミュレーターで人槽算定

フジクリーンでは、公式HP上に「処理対象人員算定シミュレーター」を公開中。建築用途および、延べ床面積などの算定単位から処理対象人員を算定できる。ここでは、具体的な人槽算定例をいくつか紹介する。

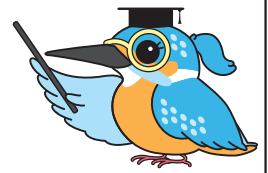
住宅関連施設	事務所関係	作業場関係
<p>&lt;条件&gt;</p> <ul style="list-style-type: none"> <li>●浴室および台所が1つずつ、もしくはそれ以下</li> <li>●延べ床面積が130㎡以下</li> </ul> <p>&lt;人槽算定結果&gt;</p> <p>処理対象人員:5人          汚水量(参考値):1.0㎡/日          BOD(参考値):200mg/L          排水時間(参考値):12h/日</p>	<p>&lt;条件&gt;</p> <ul style="list-style-type: none"> <li>●厨房設備なし</li> <li>●延べ床面積が500㎡</li> </ul> <p>&lt;人槽算定結果&gt;</p> <p>処理対象人員:30人          汚水量(参考値):5.0㎡/日          BOD(参考値):200mg/L          排水時間(参考値):8h/日</p>	<p>&lt;条件&gt;</p> <ul style="list-style-type: none"> <li>●厨房設備なし</li> <li>●定員400人</li> </ul> <p>&lt;人槽算定結果&gt;</p> <p>処理対象人員:120人          汚水量(参考値):24㎡/日          BOD(参考値):150mg/L          排水時間(参考値):8h/日  <small>※交代なし</small></p>

フジクリーンの「処理対象人員算定シミュレーター」は  
 コチラをチェック



### 実際の汚水量に基づき 人槽の増減が認められる事例

浄化槽は「人員算定基準」で算定された結果をもとに計画を進めるのが基本だが、チェーン店など類似施設が既にある場合のみ、算定した人槽を実情に基づき増減することができる。これは、日本建築行政会議が刊行している「浄化槽の設計・施工上の運用指針」に記述されている。ただし、人槽の増減について最終的な決定は建築主事や確認申請機関などの判断に委ねられているため、注意したい。



### 実際の大きさを、どれくらいなの？ 浄化槽の実寸比較

CA型 (5人槽) 主な用途: 一般家庭

CV型 (30人槽) 主な用途: 事務所

PCN型 (120人槽) 主な用途: 工場

単位: mm

### 楽しく脳活!! 水泥クロスワード

カワセミズホ


1	2		
3	C		4
		5	B
6	7	A	
8			9

解答欄

A	B	C
---	---	---

解答キーワードはコチラをチェック!

<https://www.fujiclean.co.jp/newspaper/crossword/answer91.html>



**たてのかぎ**

- 今では使われていない昔の言葉。
- 犯罪での現場不在証明。「私には〇〇〇がある」。
- 浄化槽の大きさの目安となる単位。
- 牛の第二胃の部位。
- 急流が有名な熊本県内最大の川は〇〇川。

**よこのかぎ**

- オーストラリアに棲みユーカリの葉を食べる動物。
- 白濁してトロットした濃厚な飲み口の日本酒は〇〇酒。
- 細胞や微生物を培養するための寒天や液体物質。
- 君主の位につくこと。〇〇式。
- サラブレッドやアラブなどの品種がいる動物といえば〇〇。
- 雨水や汚水を溜めたりして配管の詰まりを防ぐもの。